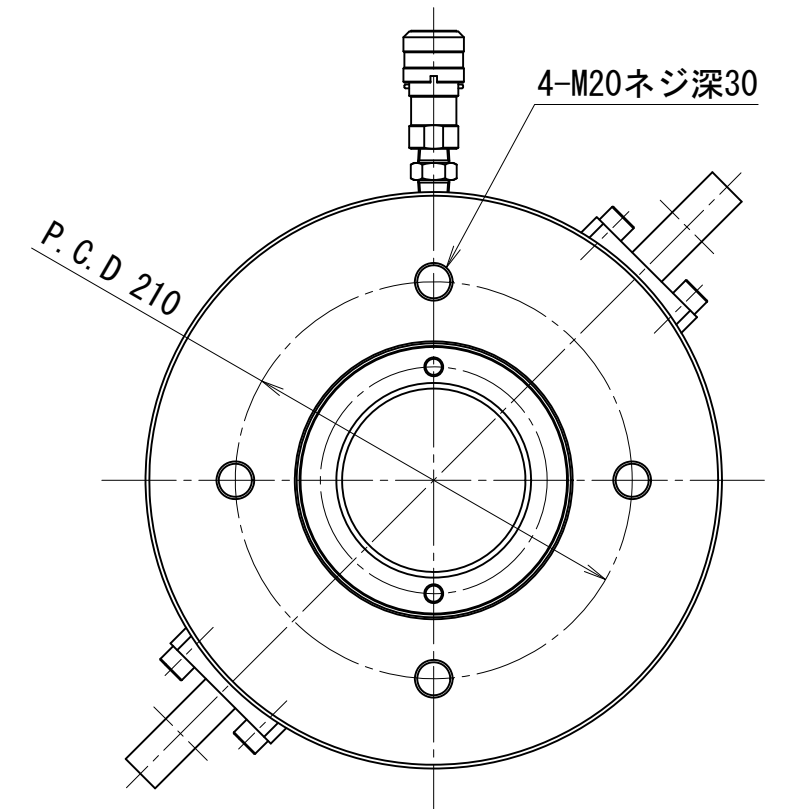
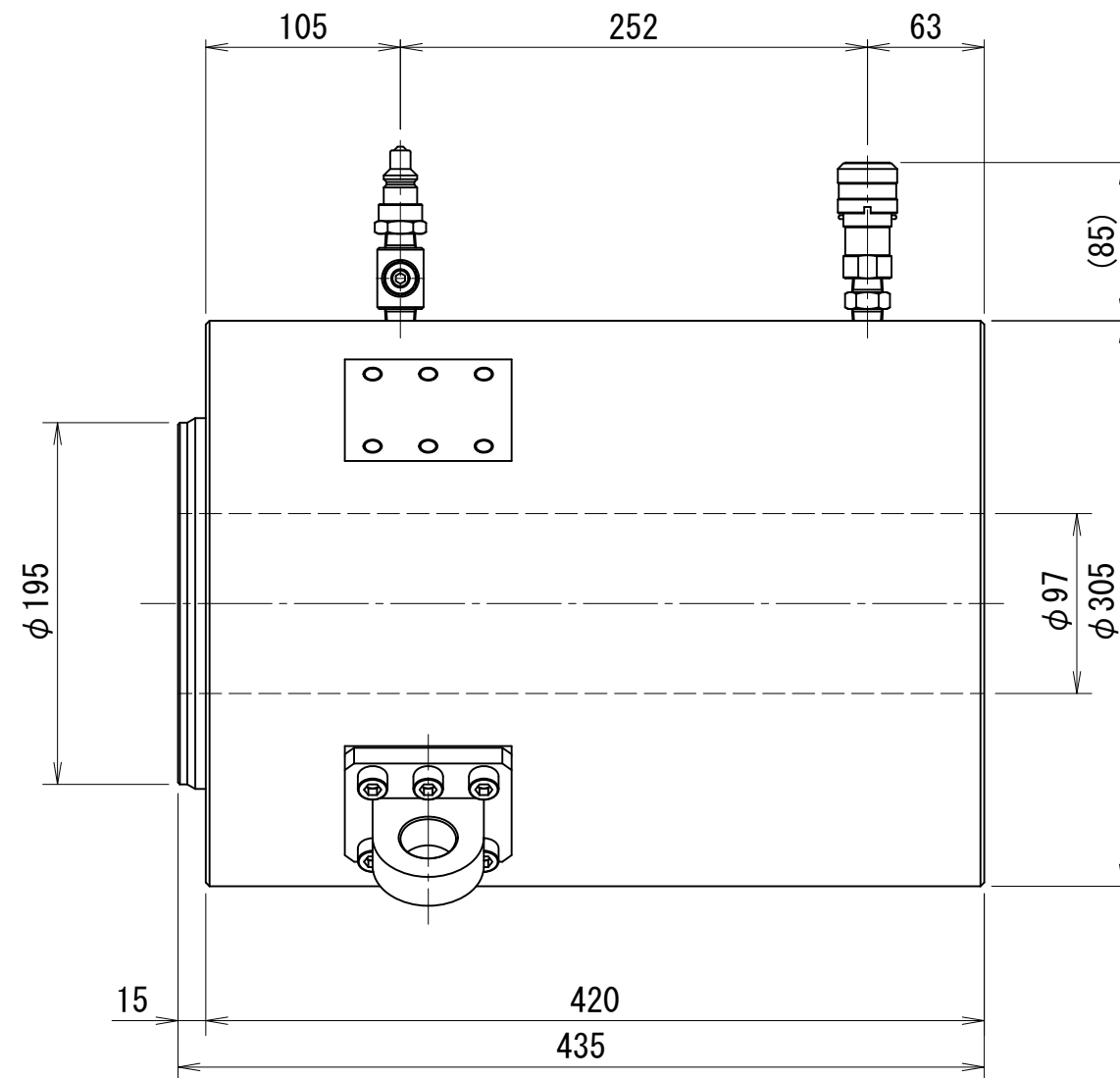
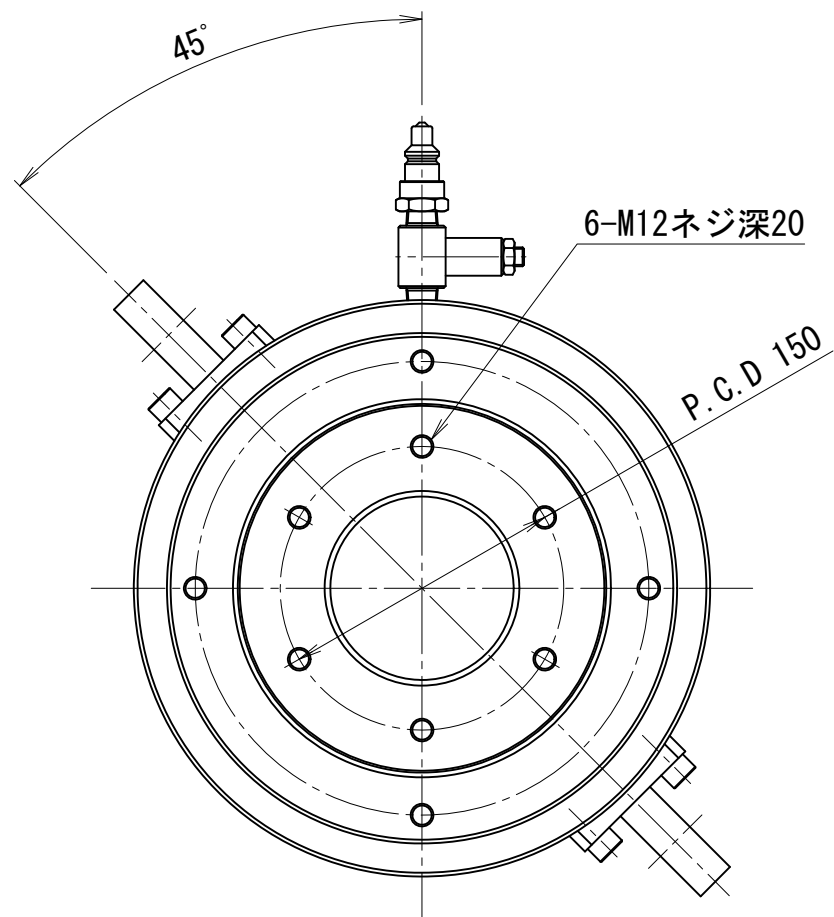


2500kN200ストロークCH型油圧ジャッキ H=435mm

仕様		
能力	2500	kN
ストローク	200	mm
最低機械高	435	mm
シリンダー外径	305	mm
ホール径	97	mm
ヘッド径	195	mm
受圧面積	378	cm ²
最高使用圧力	66.2	MPa
所要油量	7.6	L
重量	約192	kg



CHV-25020-97D-B