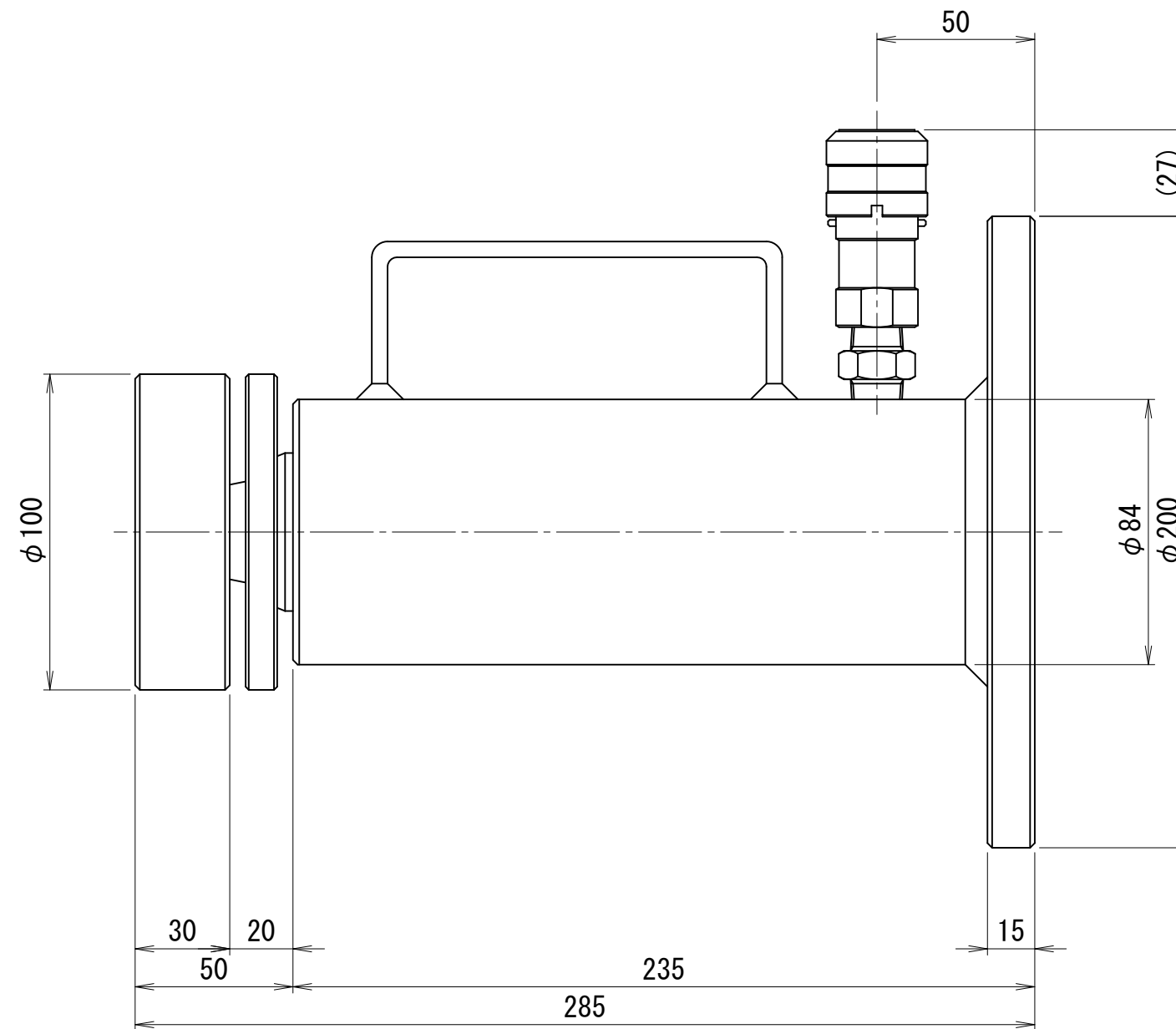
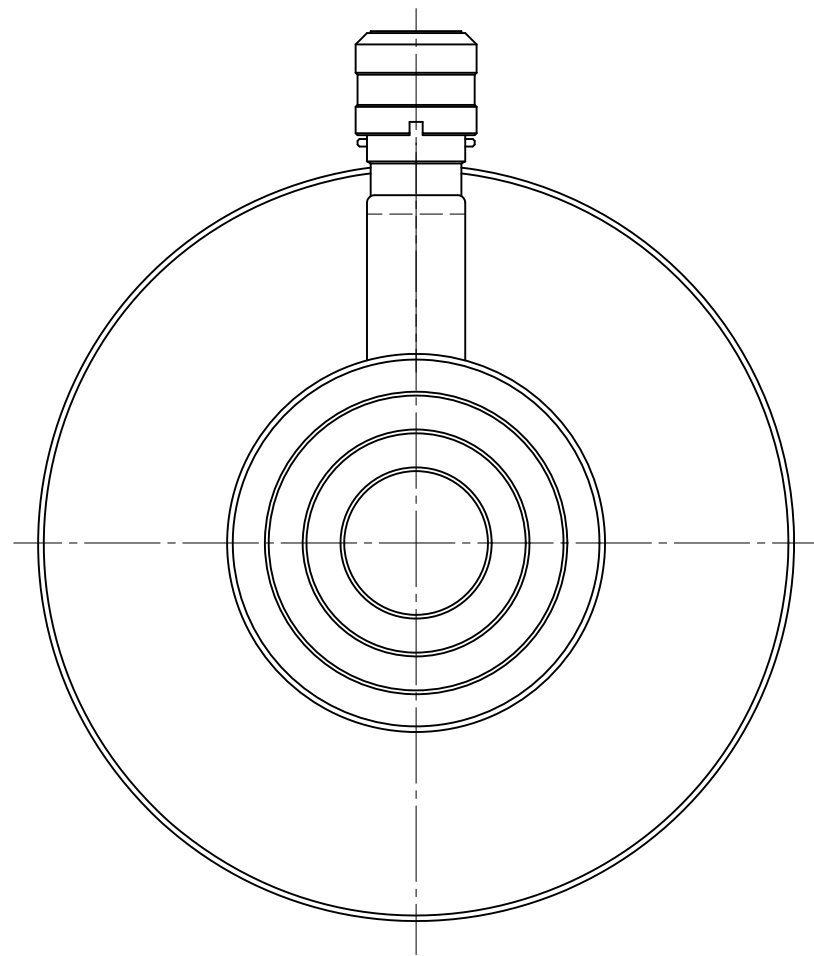


100kN150ストローク試験用油圧ジャッキ

仕 様		
能力	100	kN
ストローク	150	mm
最低機械高	285	mm
シリンダー外径	84	mm
ヘッド径	100	mm
ピストン径	50	mm
受圧面積	19.63	cm <sup>2</sup>
最高使用圧力	50.9	MPa
所要油量	0.29	L
重量	約15	kg



OTLJ-1015-SA