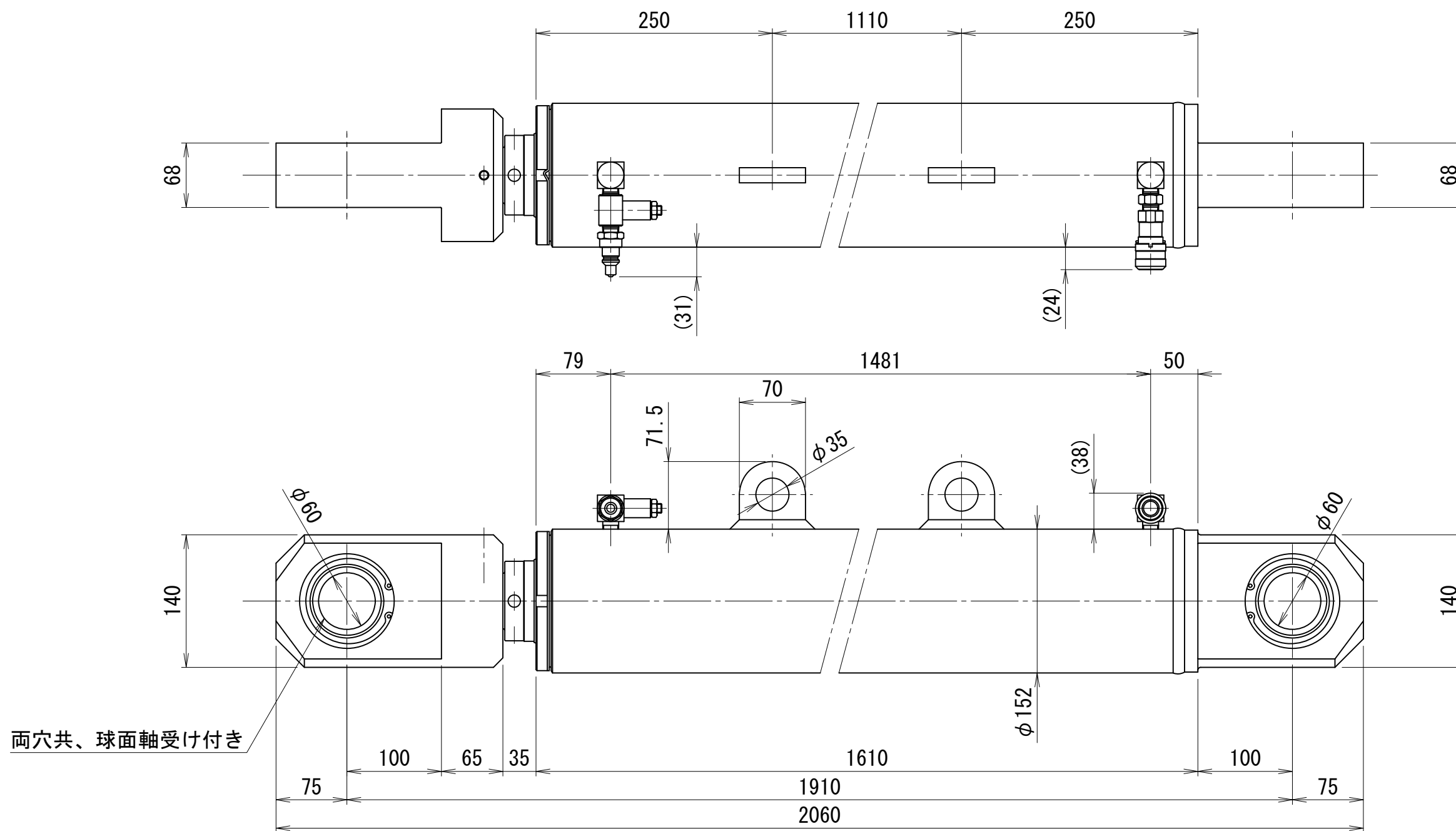


500kN1400ストローク両端クレビス付油圧ジャッキ

		仕 様					
能力	押	500	kN	受圧面積	押	113.1	cm ²
	引	250	kN		引	56.4	cm ²
ストローク		1400	mm	最高使用圧力	押	44.2	MPa
最低機械高		2060	mm		引	44.2	MPa
最低芯間距離		1910	mm	所要油量	押	15.8	L
シリンダー外径		152	mm		引	7.9	L
ロッド径		85	mm	重量		約202	kg
ピストン径		120	mm				



OTC-50140-A