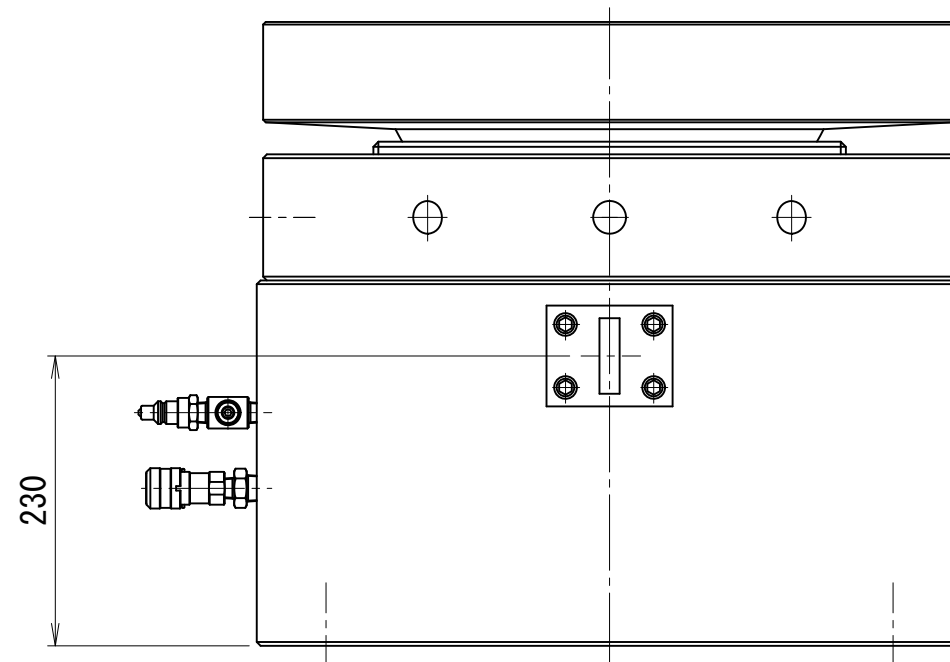
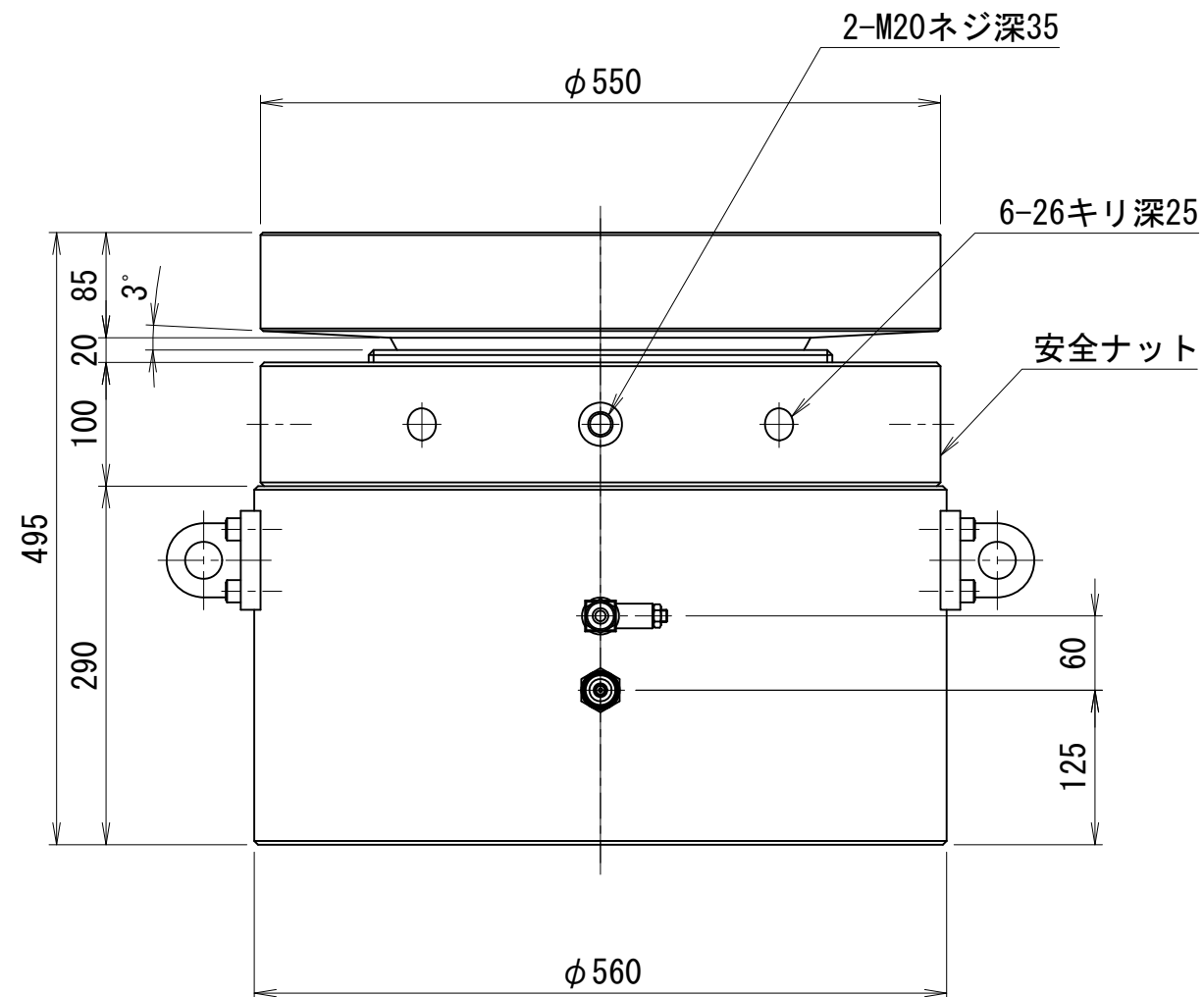
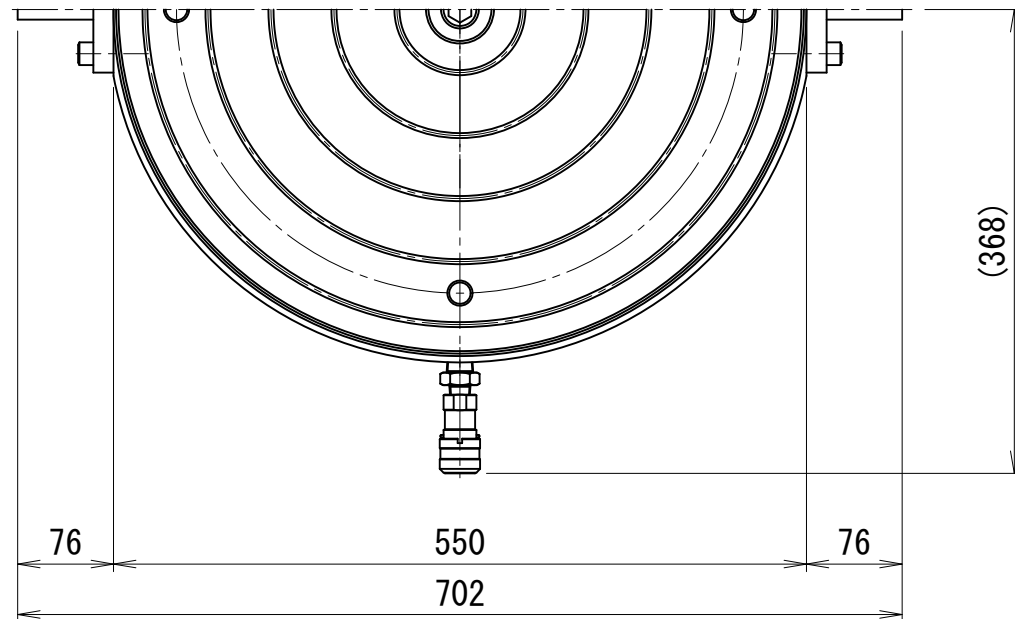


# 10000kN50ストローク補修用油圧ジャッキ



仕 様		
能力	10000	kN
ストローク	50	mm
最低機械高	495	mm
シリンダ外径	560	mm
ピストン径	440	mm
ロッド径	375	mm
受圧面積	1520.5	cm <sup>2</sup>
最高使用圧力	65.9	MPa
所要油量	7.6	L
重量	約900	kg
備考	ユニバーサルヘッド振り角は、±3° (±5%)	

- ※) ①ストロークエンドからの加圧はおやめ下さい。  
 ②ストロークエンドにて安全ナットをロックした場合、解放が困難になる場合があります。  
 ③出荷時にストロークエンド使用が出来ないよう手動ポンプの油量を調整させていただく場合があります。

MJ-100050-U