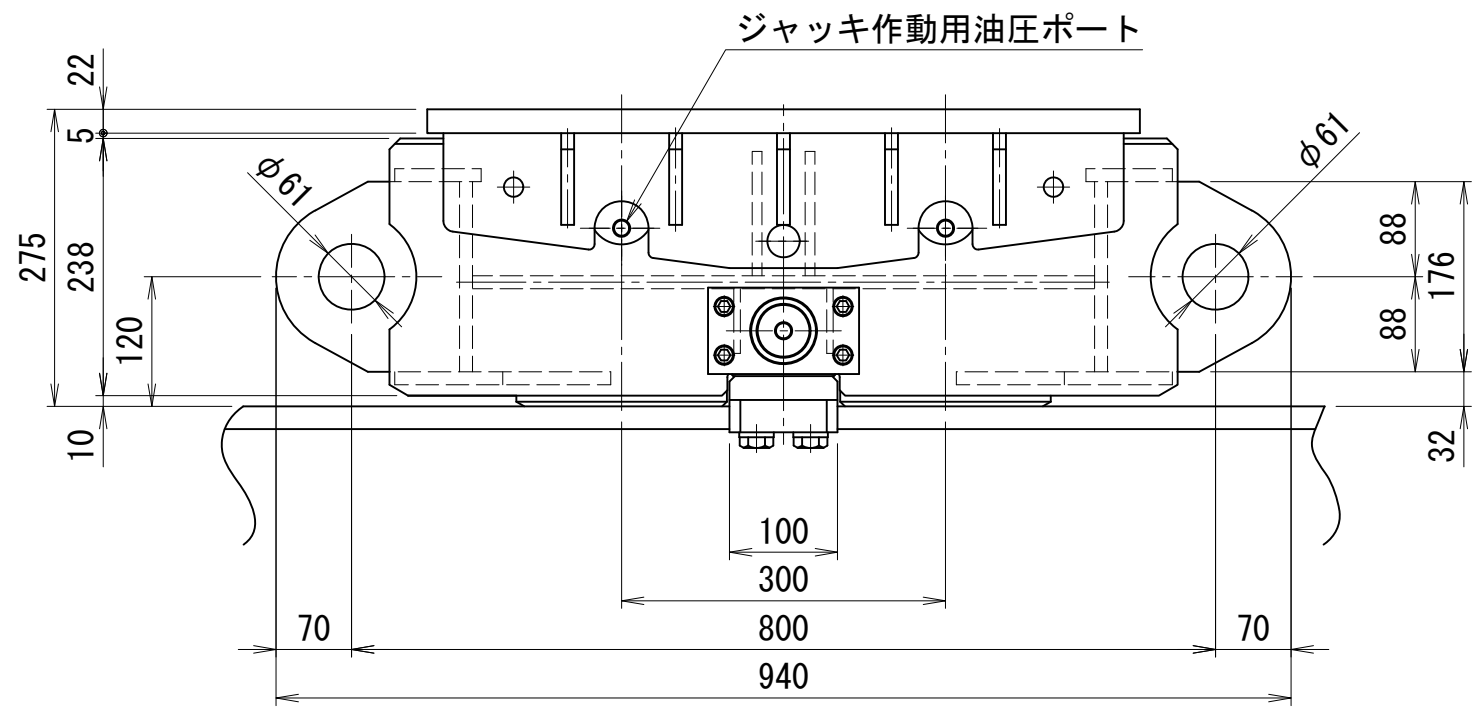
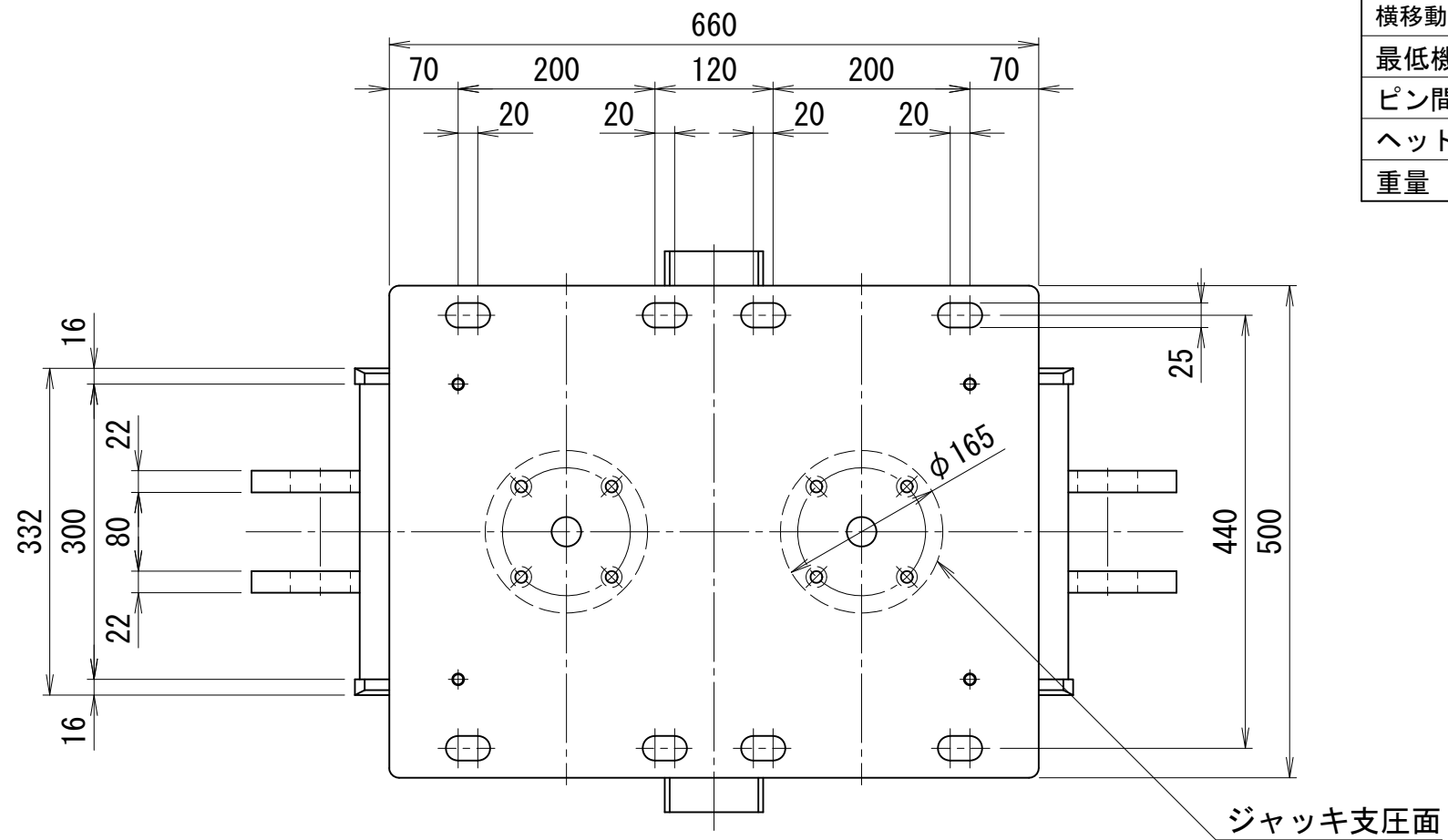


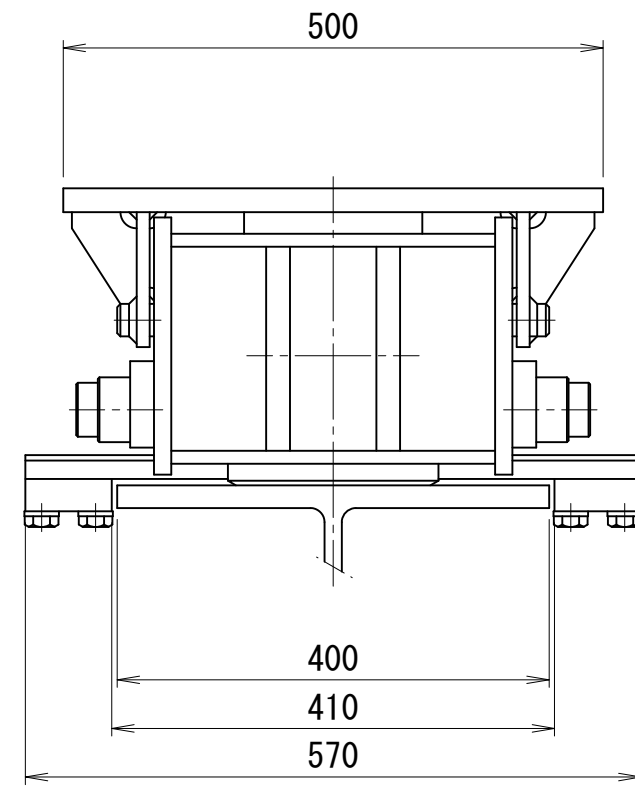
1000kN (500kN×2) スライドベース TYPE-B



仕 様		
最大能力	500×2=1000	kN
ストローク	75	mm
横移動量	左右50	mm
横移動ジャッキ能力	100	kN
最低機械高	275	mm
ピン間距離	800	mm
ヘッド寸法	500×660	mm
重量	約302	kg

鉛直ジャッキ(1台当り)		
能力	500	kN
受圧面積	122.7	cm ²
最高使用圧力	40.7	MPa
所要油量	0.92	L

横移動ジャッキ		
能力	100	kN
受圧面積	16.7	cm ²
最高使用圧力	59.9	MPa
所要油量	0.08	L



SD-100-50×2-B