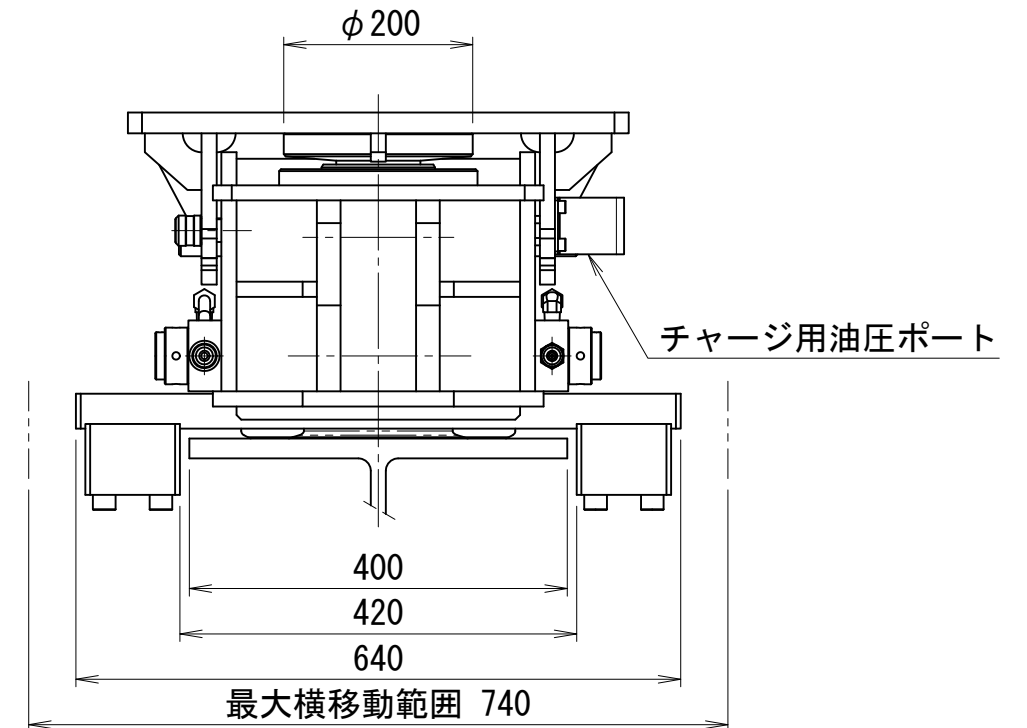
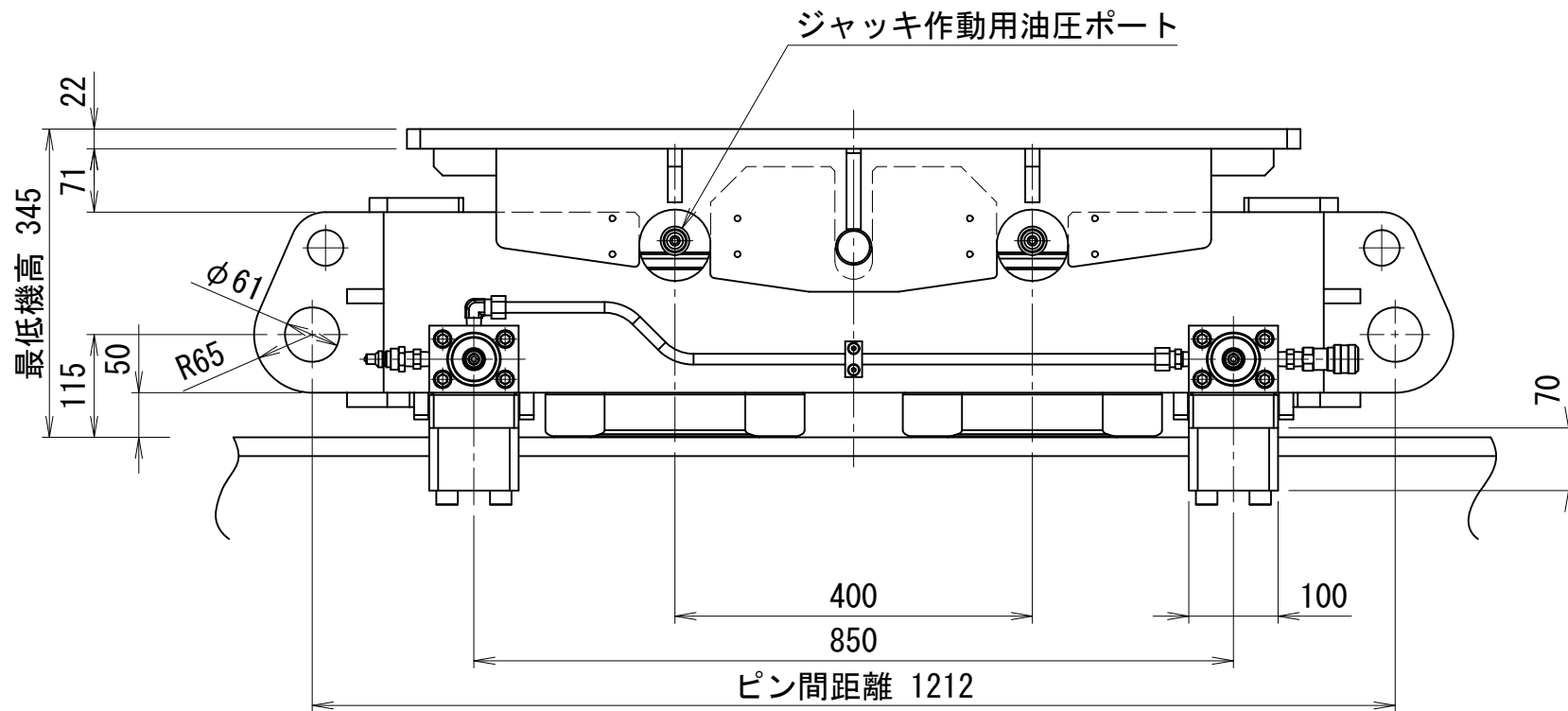
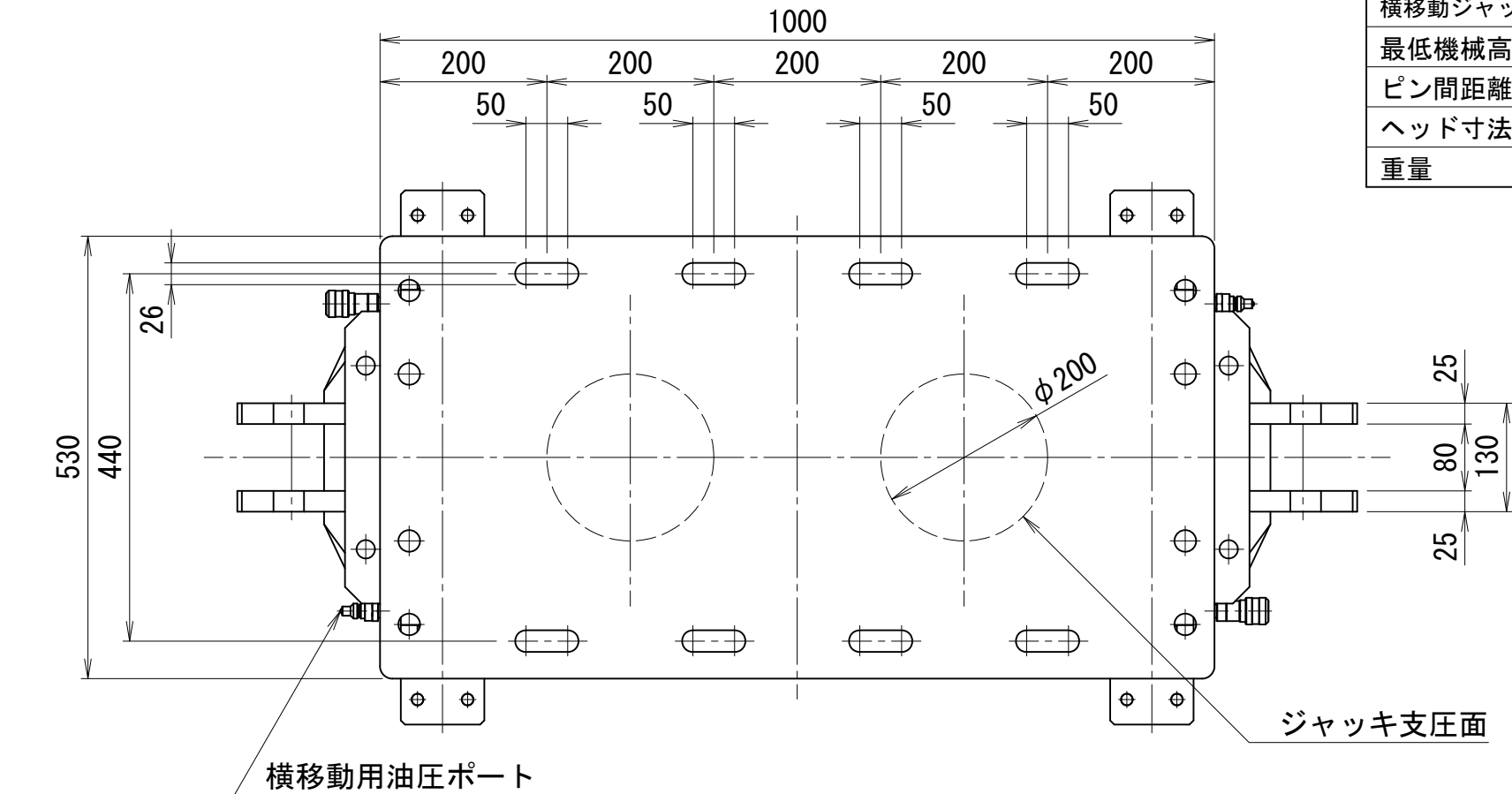


2000kN (1000kN × 2) スライドベース

仕 様		
最大能力	1000 × 2 = 2000	kN
ストローク	75	mm
横移動量	左右50	mm
横移動ジャッキ能力	100 × 2 = 200	kN
最低機械高	345	mm
ピン間距離	1212	mm
ヘッド寸法	530 × 1000	mm
重量	約575	kg

鉛直ジャッキ (1台当り)		
能力	1000	kN
受圧面積	201.1	cm ²
最高使用圧力	49.7	MPa
所要油量	1.5	L

横移動ジャッキ (1台当り)		
能力	100	kN
受圧面積	16.7	cm ²
最高使用圧力	59.9	MPa
所要油量	0.08	L



SD-200-100 × 2