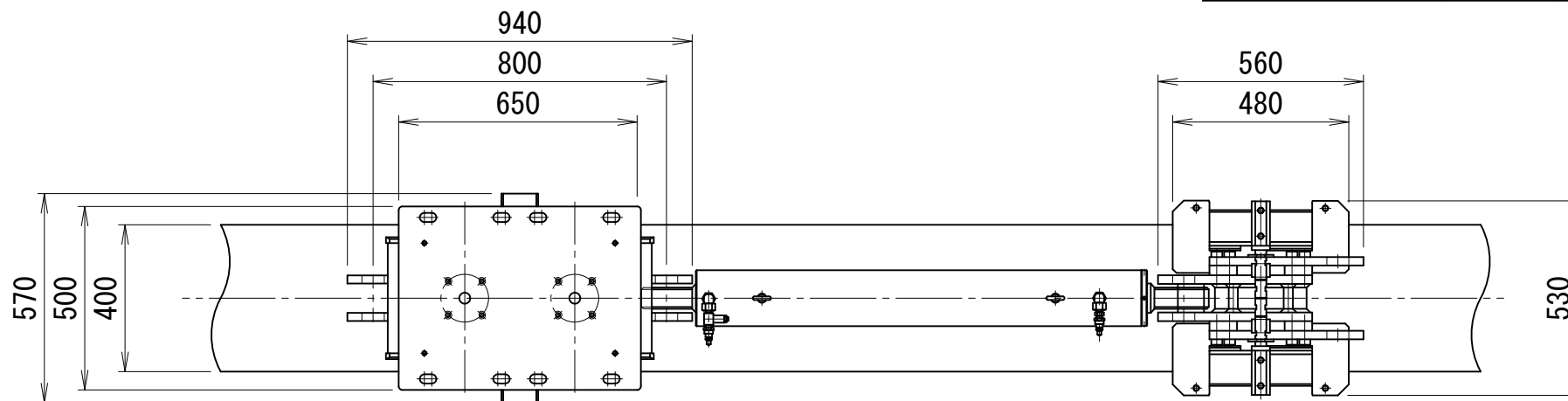


# 重量物移動装置(組合せ使用例)

1000kN(500kN×2)スライドベース仕様			
最大能力	500×2=1000	kN	鉛直ジャッキ(1台当り)
ストローク	75	mm	能力
横移動量	左右50	mm	受圧面積
横移動ジャッキ能力	200	kN	最高使用圧力
最低機械高	275	mm	所要油量
ピン間距離	800	mm	横移動ジャッキ(1台当り)
ヘッド寸法	600×500	mm	能力
重量	約302	kg	受圧面積
			最高使用圧力
			所要油量

360kN1000ストローク両端クレビス付油圧ジャッキ仕様			
能力	押	360	kN
	引	200	kN
ストローク		1000	mm
最低機械高		1546	mm
最低芯間距離		1410	mm
シリンダー外径		152.4	mm
ロッド径		80	mm
ピストン径		120	mm
受圧面積	押	113.1	cm <sup>2</sup>
	引	62.8	cm <sup>2</sup>
最高使用圧力	押	31.8	MPa
	引	31.8	MPa
所要油量	押	11.3	L
	引	6.3	L
重量		約141	kg

H形鋼クランプ装置仕様			
水平方向能力	500	kN	締付用ジャッキ
適用H形鋼	400×400	mm	能力
総締付力	1194	kN	ストローク
締付方法	クサビ式		最高使用圧力
重量	約170	kg	開閉用ジャッキ
			能力
			押
			引
			ストローク
			最高使用圧力



1000kN(500kN×2)スライドベース

360kN1000ストローク  
両端クレビス付油圧ジャッキ

