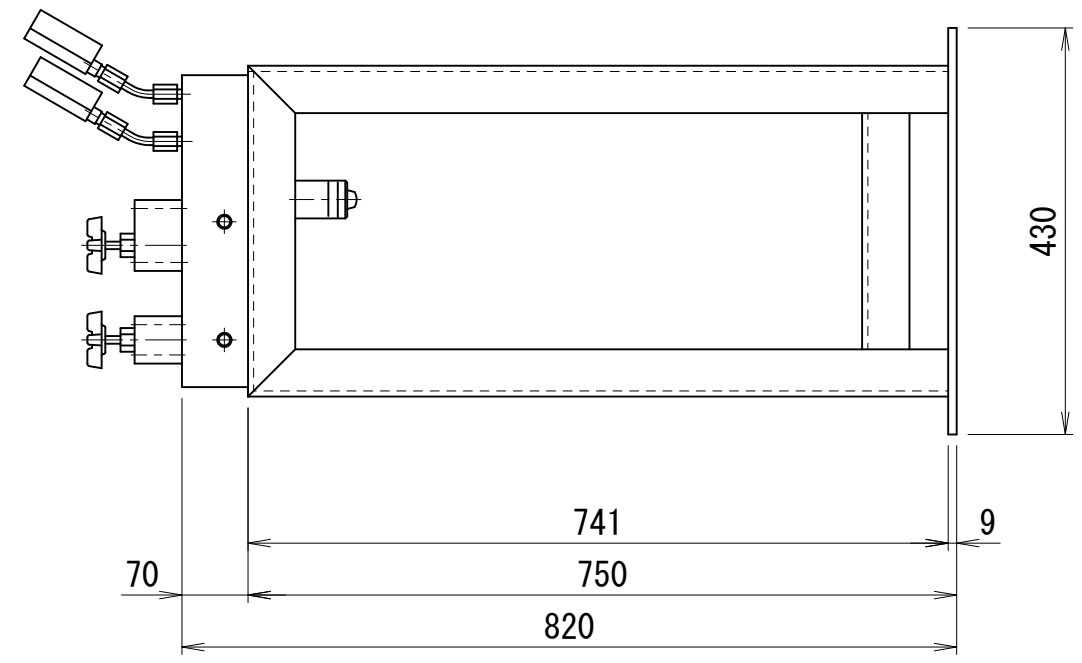
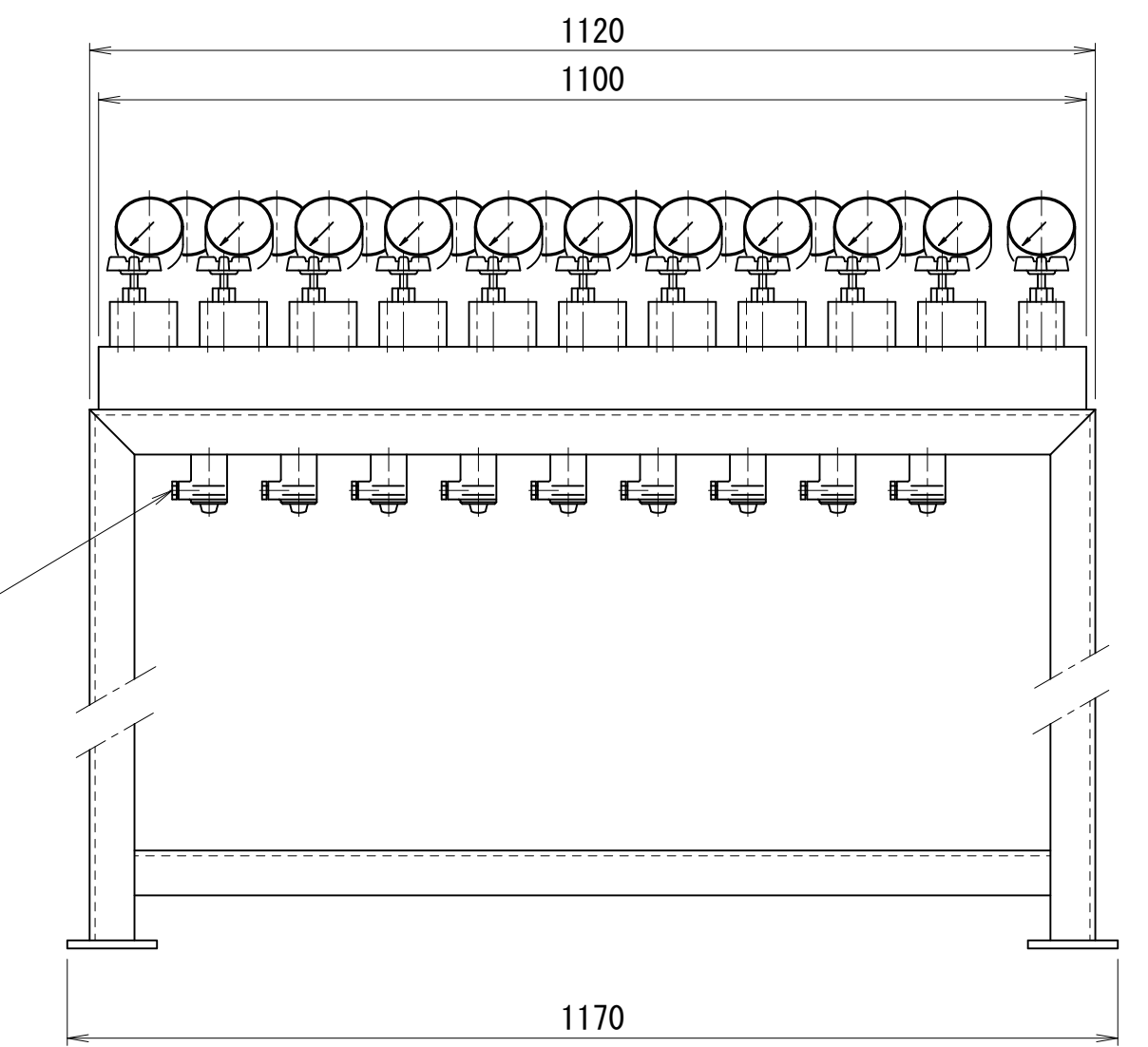
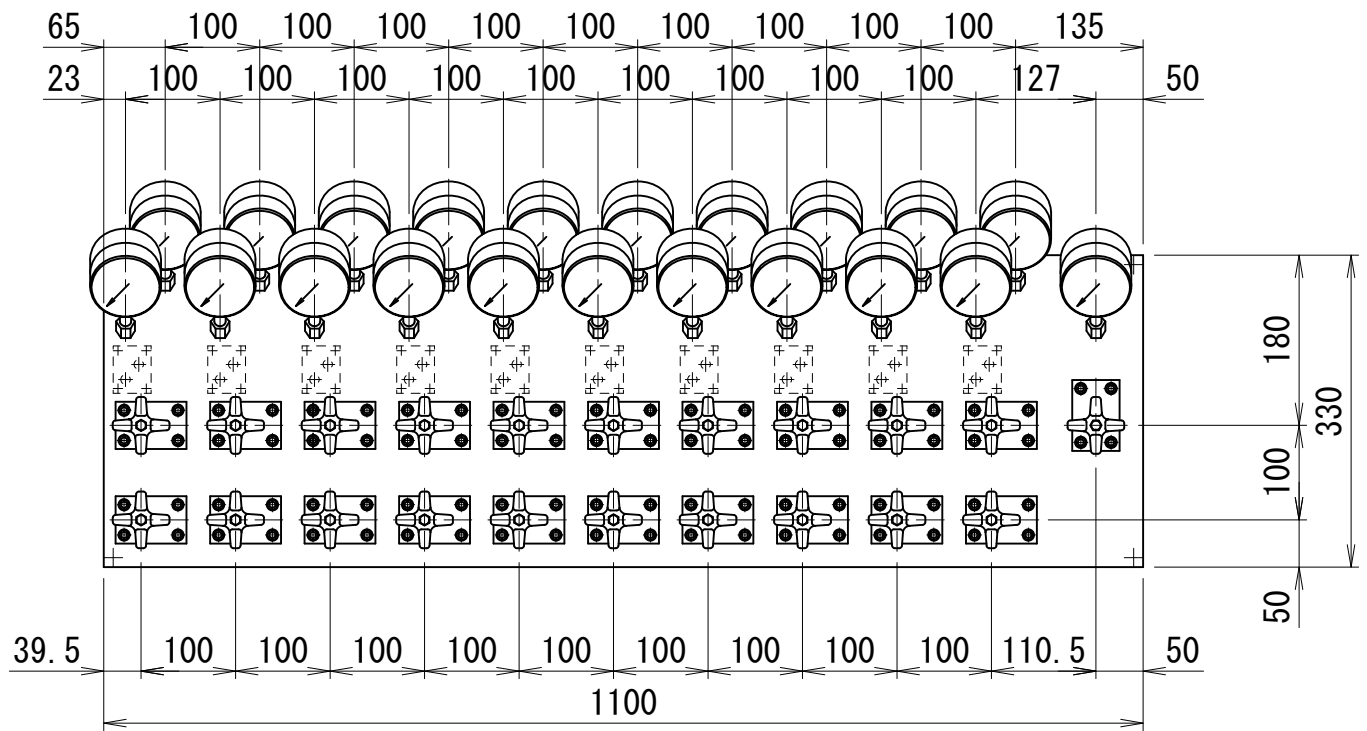


10連式油圧同調装置操作盤

仕様	
重量	約325 kg



回路図

