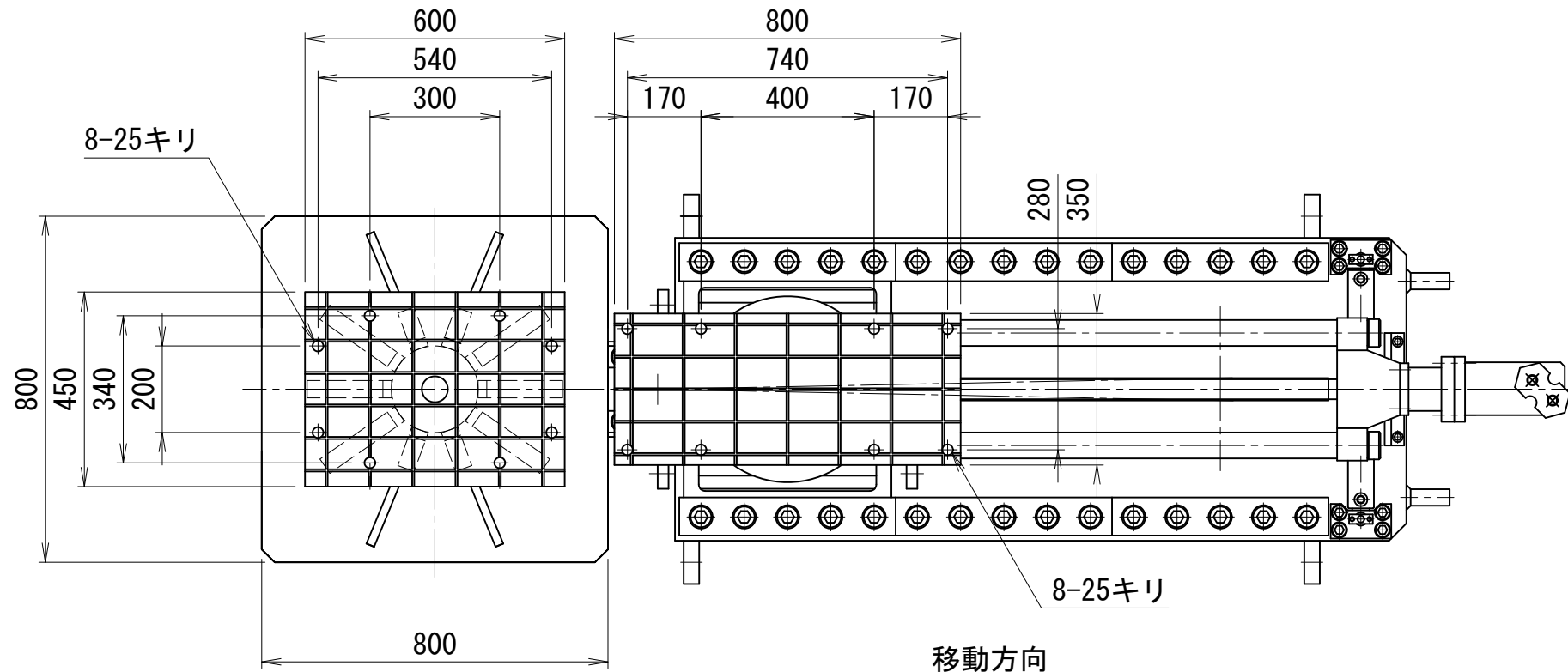
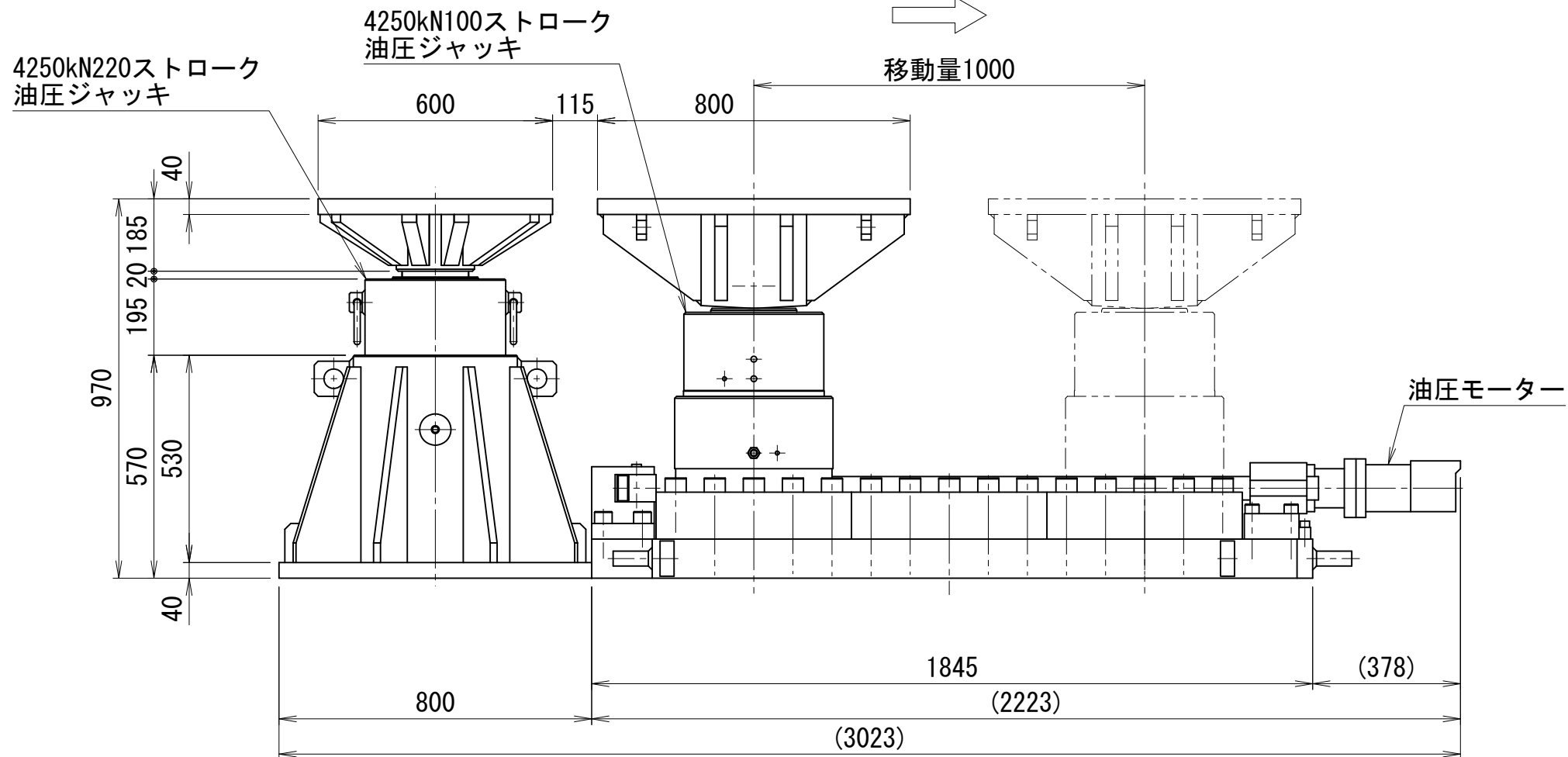


4250kN送出し装置

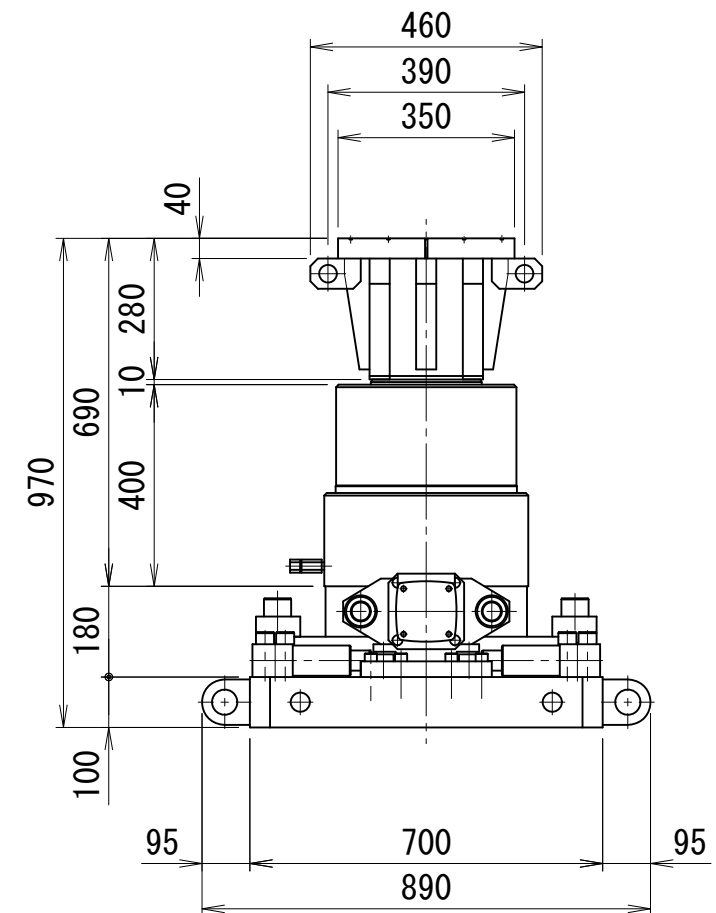


| 送出し装置本体 仕様 | | |
|------------|---------|-----------------|
| 鉛直ジャッキ能力 | 4250 | kN |
| ストローク | 100 | mm |
| 受圧面積 | 594 | cm ² |
| 最高使用圧力 | 71.6 | MPa |
| 所要油量 | 5.9 | L |
| 送出し能力 ※1 | 60 | kN |
| 送出し移動量 | 1000 | mm |
| 方向修正ジャッキ能力 | 120 | kN |
| 方向修正移動量 | 0mm時 | ±6 mm |
| | 1000mm時 | ±26 mm |
| 重量 | 約2350 | kg |

| 仮受けジャッキ 仕様 | | |
|------------|-------|-----------------|
| 能力 | 4250 | kN |
| ストローク | 220 | mm |
| 受圧面積 | 594 | cm ² |
| 最高使用圧力 | 71.6 | MPa |
| 所要油量 | 13.1 | L |
| 重量 | 約1000 | kg |



※1) 常用は40kN以下で使用して下さい。



OKU-42522