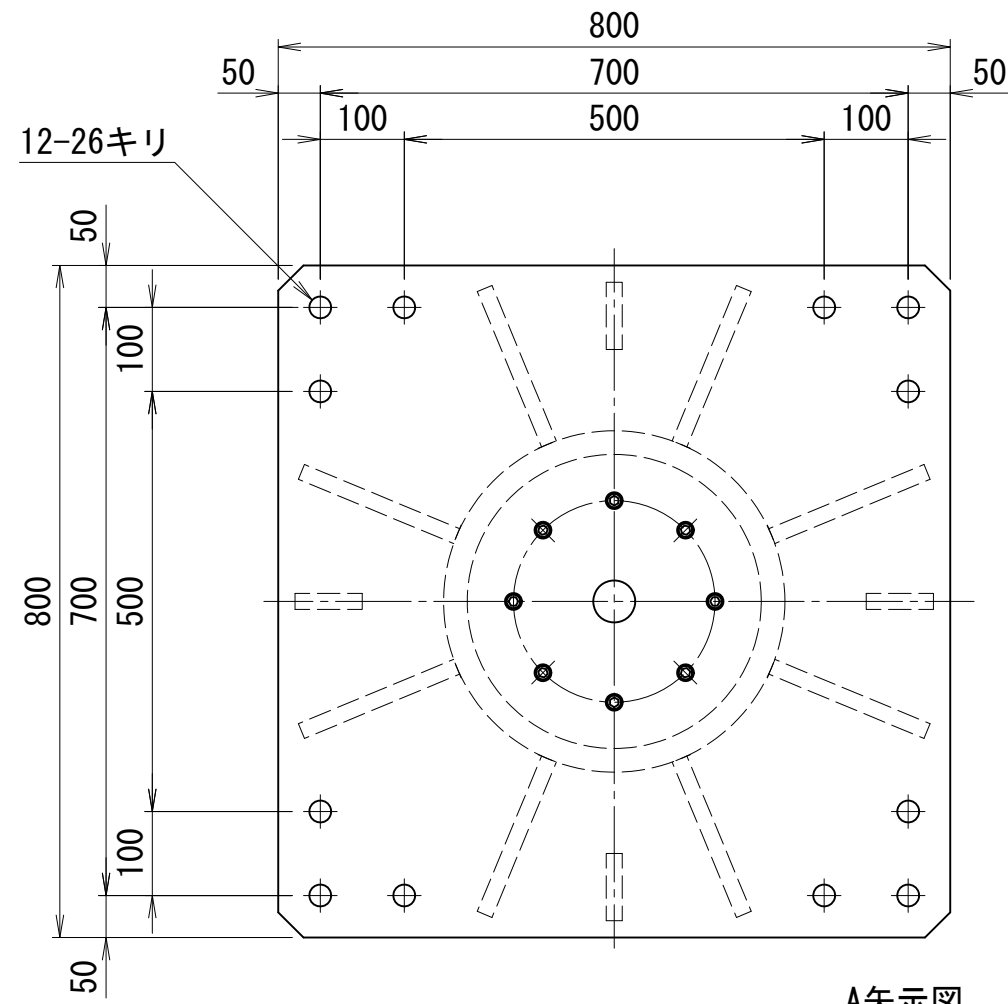
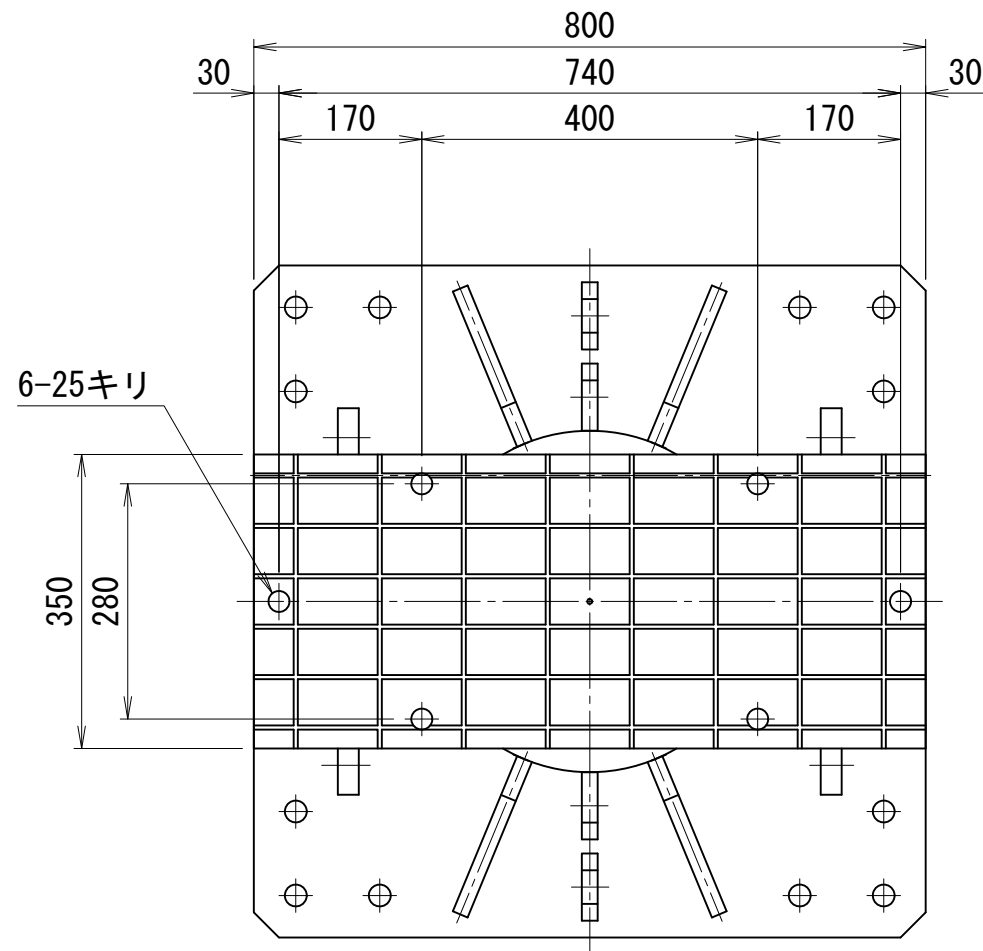
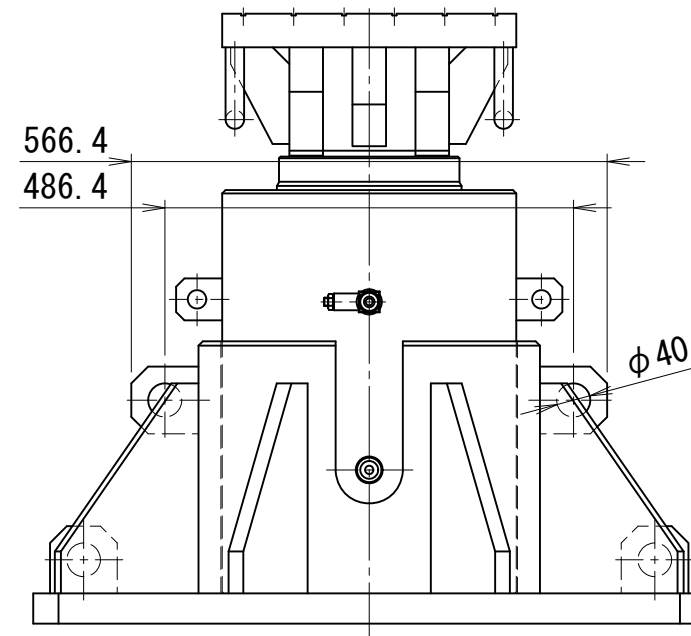
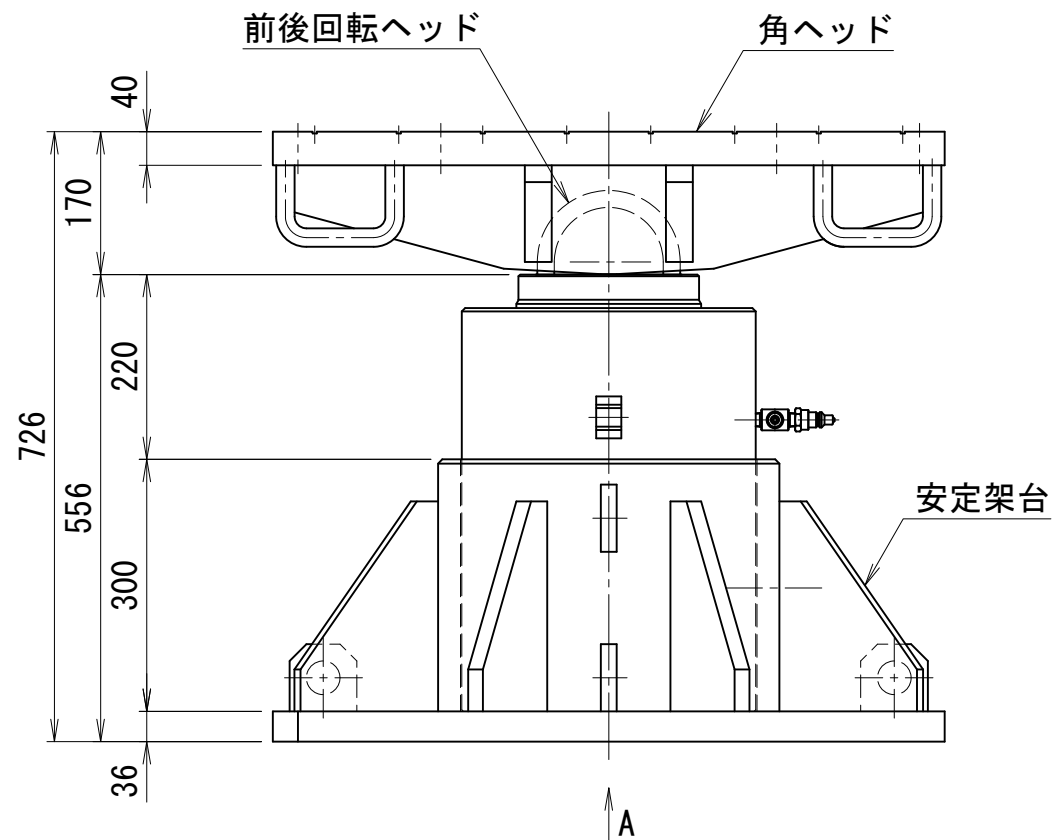


3000kN220ストローク仮受け用油圧ジャッキ 前後回転ヘッド型



A矢示図



仕様		
能力	3000	kN
ストローク	220	mm
最低機械高	726	mm
シリンダー外径	350	mm
受圧面積	439	cm <sup>2</sup>
最高使用圧力	68.3	MPa
所要油量	9.7	L
重量	約794	kg
ユニバーサル 振り角	±3	°
	±5	%

※) 前後回転ヘッドの為、無負荷ジャッキ作動時にヘッドが急に傾く場合があります。必要に応じて搭載物の転倒防止を行ってください。