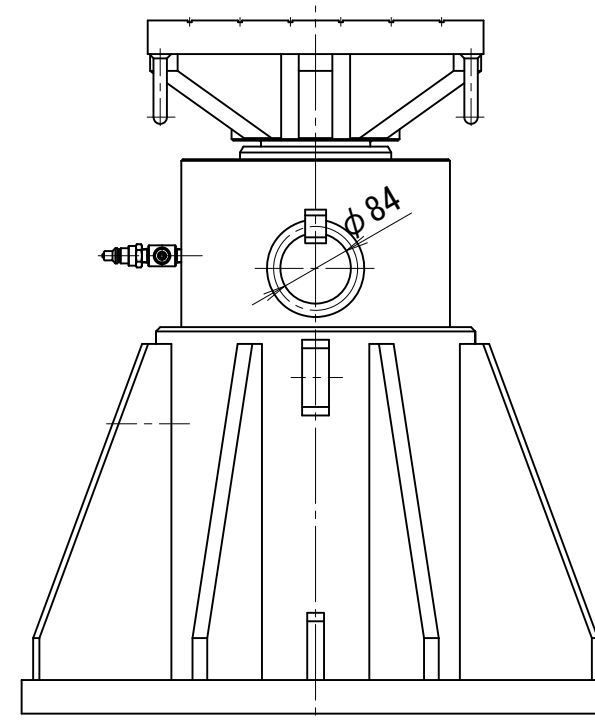
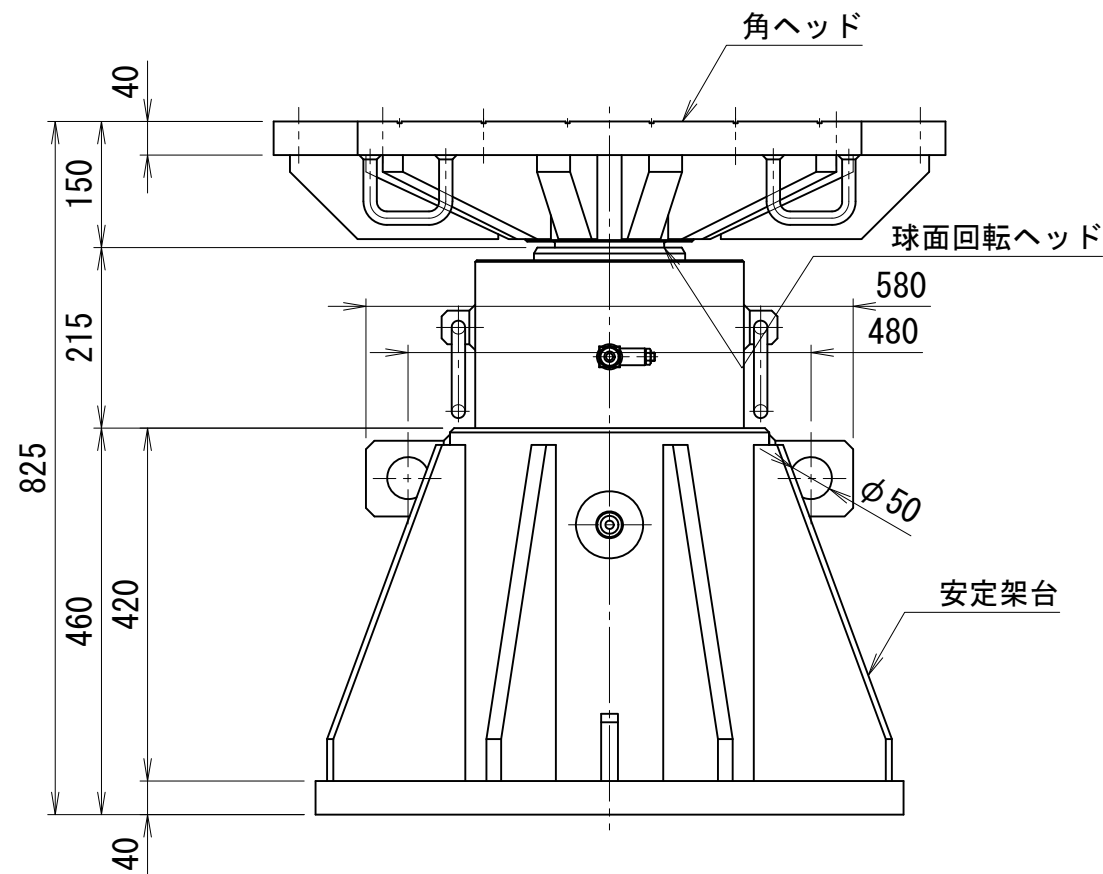
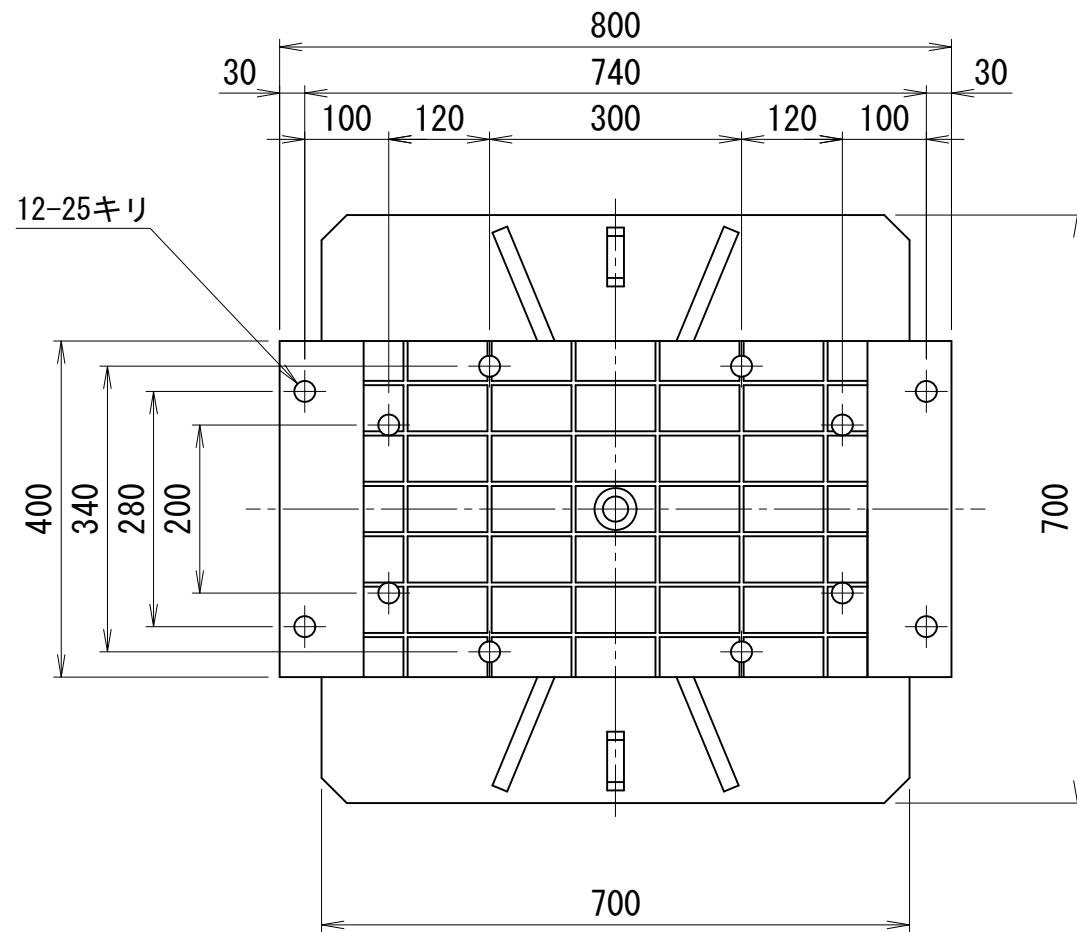


3110kN220ストローク仮受け用油圧ジャッキ 球面回転ヘッド型



| 仕様 | | |
|---------------|-------|-----------------|
| 能力 | 3110 | kN |
| ストローク | 220 | mm |
| 最低機械高 | 825 | mm |
| シリンダー外径 | 320 | mm |
| 受圧面積 | 415.5 | cm ² |
| 最高使用圧力 | 74.9 | MPa |
| 所要油量 | 9.1 | L |
| 重量 | 約890 | kg |
| ユニバーサル 振り角 | ±3 | ° |
| | ±5 | % |

※) 球面回転ヘッドの為、無負荷ジャッキ作動時にヘッドが急に傾く場合があります。必要に応じて搭載物の転倒防止を行ってください。