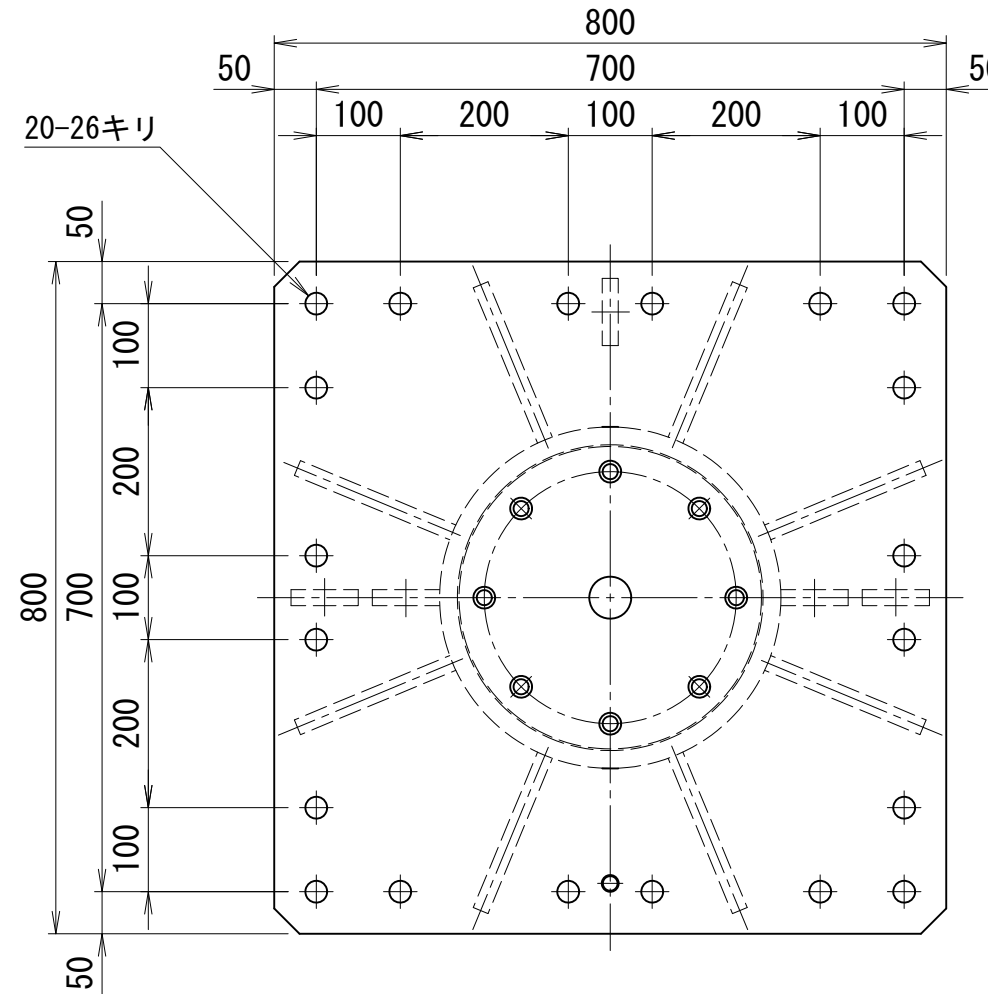
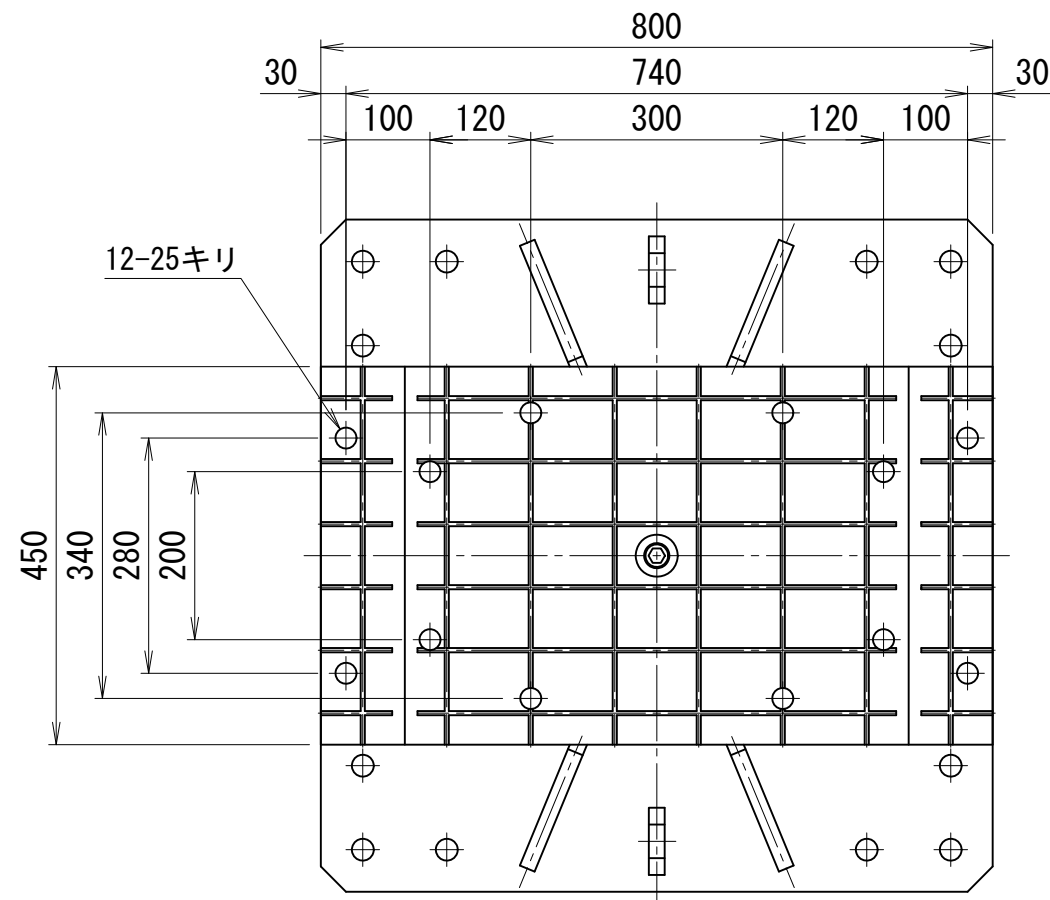
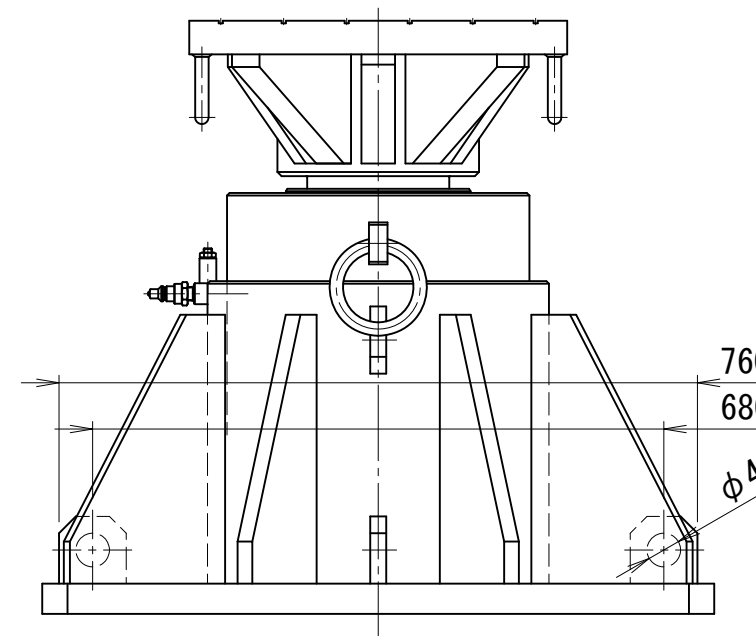
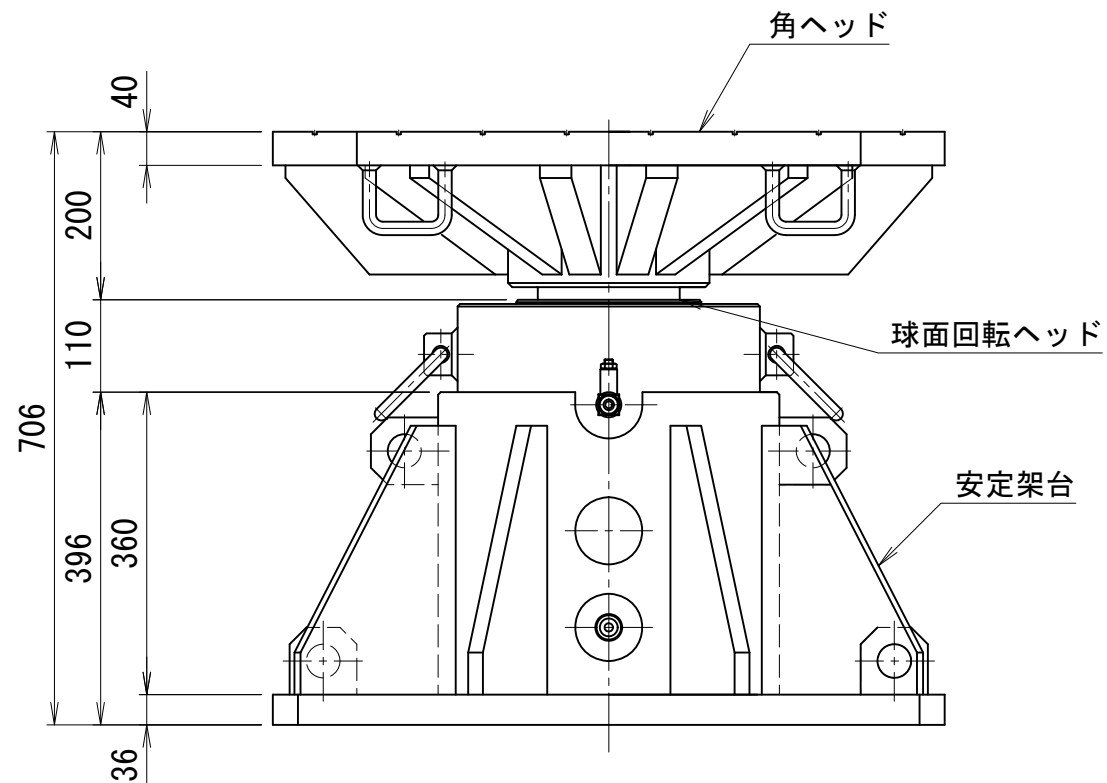


4250kN220ストローク仮受け用油圧ジャッキ 球面回転ヘッド型

仕様		
能力	4250	kN
ストローク	220	mm
最低機械高	706	mm
シリンダー外径	360	mm
受圧面積	594	cm <sup>2</sup>
最高使用圧力	71.6	MPa
所要油量	13.1	L
重量	約947	kg
ユニバーサル 振り角	±3	°
	±5	%



※) 球面回転ヘッドの為、無負荷ジャッキ作動時にヘッドが急に傾く場合があります。必要に応じて搭載物の転倒防止を行ってください。



RJ-42522-B