

取扱説明書

2025/8/8

乾電池式 デジタル荷重計

KDM30



大瀧ジャッキ株式会社

※この取扱説明書は KDM30 用です。KDM30-α とは設定が異なります。
実機の液晶左上をご確認ください。

1. 使用上の注意

装置の性能を十分に利用いただくために、この取扱説明書を必ずお読みください。
本荷重計は精密機器です。落下等による強い衝撃を加えないようご注意ください。
本荷重計は完全防水ではありません。雨養生を十分に行ってください。
接続金具を破損すると作業の継続が不可能となる可能性があります。

2. 仕様

本体
全長、全幅、全高 : 210×φ80×50mm
重量 : 約 400g(金具含)
電源 : 9V 乾電池
バックライト点灯時間 : 5 秒

計測

表示 : 圧力(MPa)・荷重(kN)
精度 : ±0.25%F.S. ±1 digit
耐久性 : 100 万サイクル以上
使用温度範囲 : -20℃～+70℃
測定可能範囲 : 0～70MPa・0～9999kN 以下
(使用ジャッキ・台数をご確認の上ご使用ください。)

3. 安全上の注意

- 注意事項は下記の 3 種類に分類しております。
- △危険 取扱いを誤った場合、死亡又は重傷を負う事柄。
 - △警告 取扱いを誤った場合、死亡又は重傷を負う可能性がある事柄。
 - △注意 取扱いを誤った場合、身体に損傷を負う可能性又は物的損害が発生する可能性がある事柄。
- △危険 本装置の解体・改造はおやめください。誤作動を引き起こす原因となります。
- △警告 間違えた接続・設定は、実際と異なる計測値が表示されます。使用前に必ず点検と動作確認を行ってください。
- △注意 本荷重計は防水ではありません。長時間の雨や、強い風雨で使用すると、浸水し、故障する恐れがあります。雨養生を十分に行い使用してください。
- △注意 必ず適合した乾電池を使用してください。動作不良や故障する恐れがあります。
- △注意 電池残量が不足した状態で使用すると、荷重が正しく表示されないことがあります。必ず電池残量を確認し、必要に応じて交換してください

4. 各部名称



① 圧力表示(MPa)



② 荷重表示(kN)



※②の荷重表示は単位シールを張り付けています。

名称	機能	操作方法
Power on/off Set	電源のON/OFFスイッチ	・電源ON: Power キーを押す ・電源OFF: Power キーを3秒以上長押しすると「OFF」が表示され、その後消灯する。
	バックライトのON/OFF	・Power ON 時、このキーを押すことにより、バックライトが ON し点灯する。さらにもう一度押すことにより、この機能は OFF し消灯する。 注) バックライトの点灯時間は [9] の b1 で設定される。
	設定項目の切替	Set キーを押すことにより、順次設定項目を切替えていく。
Mode	Set キーと併用して各種設定モードに切替	・Mode1 (M1) キーを同時に押すことにより、Mode1 (M1 表示) に入る。 Mode2 (M2 表示) に入るには、その後 Shift キーを押す。
Shift	圧力値のモニタ表示・出力	・通常計測時 Shift キーを短押しすると、現在の圧力値をモニタ表示・出力する。(P4参照)
	設定する数値の桁移動	・各種設定モード時 Shift キーを押すことにより、順次設定する数値の桁を移動する。
Up	設定する内容の選択	・設定内容の二者選択の場合、Up キーを押すことにより内容の選択を行う。
	設定する数値の入力及び変更	・数値を入力する場合、Up キーを押すことにより任意の数値を入力または変更する。
Zero	強制ゼロ	・ゼロ点が移動している場合、キーを長押しするとゼロ点の補正をする。 (ただし、強制ゼロ設定 F0 [] が on 時のみ有効)
	ピーク/バレー値のクリア	・Zero キーを短押しすると、記録されているピーク/バレー値がクリアされ、その時の圧力値が表示される。(ピーク/バレー値設定 SE とが On の場合のみ有効)

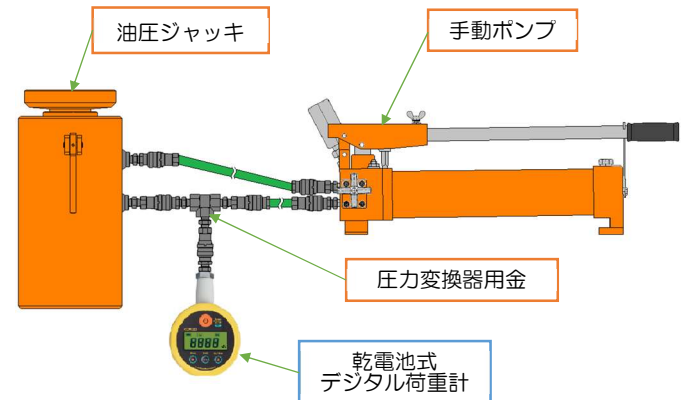
表示モニター	機能	機能の説明
[]	バッテリー残量の表示	[] : 電池交換不要 [] : 電池交換の準備 [] : すぐに電池交換 注) 電池切れとなった場合、ピーク及びバレー値は保存されない。(その他の設定値は保存) ・電池交換の目安 (006P アルカリ電池の場合) 2 秒サンプリング...約3ヶ月 0.1 秒サンプリング...約1～2日間
b 欠点	供給電圧不足表示	・供給電圧が不足している場合に表示される。 ※精度不良や通信不良の原因になる可能性があるため、電池はすぐに交換してください。
[Hi]	計測値のレベル比較	・計測値が Hi 設定値より高い場合点灯
[Lo]	計測値のレベル比較	・計測値が Lo 設定値より低い場合点灯
[Pk]	ピーク及びバレーホールド表示	・ピークまたはバレーホールドが設定された場合、[Pk] が表示される。
[M1]	Mode1 設定状態	・Mode1 で規定される項目に設定値を入力あるいは選択する。
[M2]	Mode2 設定状態	・Mode2 で規定される項目に設定値を入力あるいは選択する。

5. 使用前点検

点検箇所	点検内容
カップラー、圧力変換器用金具	<input type="checkbox"/> 損傷の有無 <input type="checkbox"/> 油漏れの有無 <input type="checkbox"/> 接続状態の確認
荷重計本体	<input type="checkbox"/> 破損・変形の有無 <input type="checkbox"/> 電池残量の確認 <input type="checkbox"/> 設置状態の確認

6. 油圧機器接続例

※油圧ジャッキ、ポンプは使用する条件により異なります。



7. 起動・終了方法

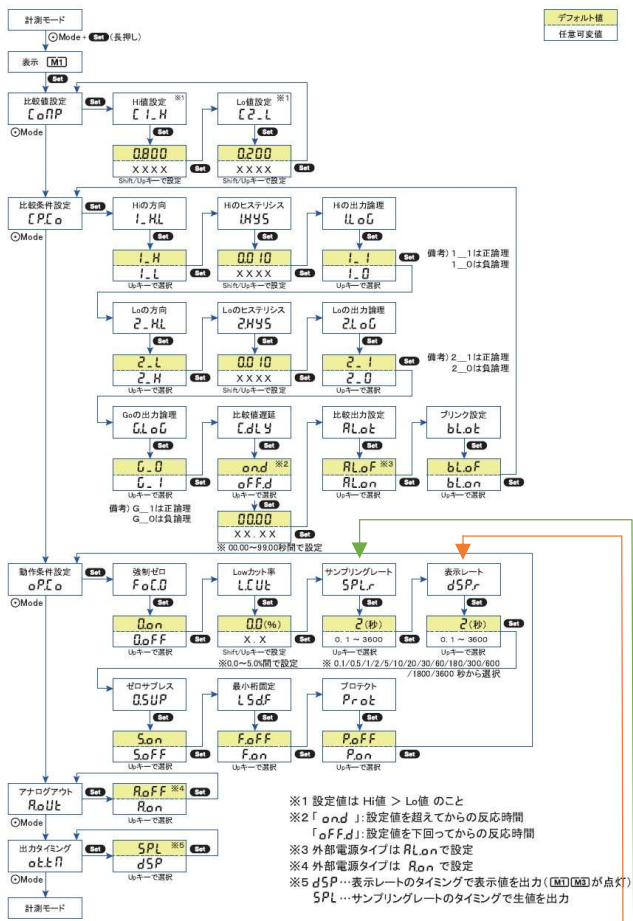
- ・電源ボタンを 2～3 秒長押しし、起動します。
- ・起動時に電源ボタンを 2～3 秒長押しし、終了します。

8. ゼロセット

計測開始前に、計測値のゼロセットが必要です。センサを接続し、ジャッキ荷重(圧力)が無負荷時ゼロセットを行います。
起動後に Zero キーを 2～3 秒長押しし、ゼロセットを行います。

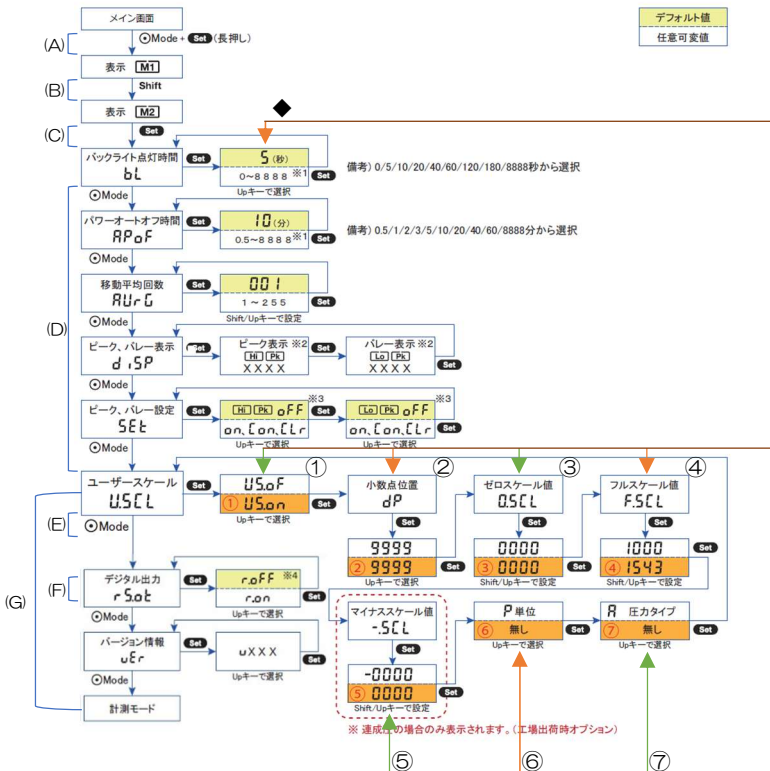
9 設定一覧

Mode1



- 表示レートを設定します。本荷重計では 0.5 秒に設定しています。
- サンプリングレートを設定します。本荷重計では 0.5 秒に設定しています。

Mode2



◆バックライト点灯時間を設定します。本荷重計では 5 秒に設定しています。

- ① 圧力を表示する場合は **US.of** 設定にすると、圧力表示にできます。荷重を表示する場合は **US.on** 設定にし、荷重設定に進みます。
 - ② 小数点位置の設定…小数点の必要な位置を設定します。荷重設定の場合、小数点の設定はなしにします。
 - ③ ゼロスールの設定…オフセットを加算する場合、加算値を入力します。
 - ④ フルスケール設定…荷重の係数を変更できます。例：1000kN110st の場合
 $165.1(\text{cmf: 受圧面積}) \times 7(\text{本荷重計の係数}) \times 1(\text{接続先ジャッキ使用台数}) = 1155.7(\text{小数点以下切捨}) \rightarrow 1155(\text{この値を入れ込み})$
 - ⑤ マイナススケールの設定：圧力計のマイナス最大値を設定できます。本荷重計では設定できません。
 - ⑥ 圧力単位の設定…単位の変更をします。表示しない場合はブランク(無し)を選択します。本荷重計で設定は不要です。
 - ⑦ 圧力の種類を選択します。(G：ゲージ圧、A：絶対圧)表示しない場合はブランク(無し)を選択します。
- 以上を設定後、計測モードに移行して使用します。

10. 使用ジャッキ変更時の設定方法

フルスケール設定のみ変更する場合に参照してください。本荷重計を起動します。

手順	現在の項目	操作	操作後の項目
(A)	計測モード (メイン画面)	Mode キーと Set キーを同時に 2~3 秒長押し	表示 M1
(B)	表示 M1	Shift キーを 1 回押す	表示 M2
(C)	表示 M2	Set キーを 1 回押す	バックライト点灯時間 bL
(D)	バックライト点灯時間 bL	Mode キーを 5 回押す	ユーザースケール USCL
(E)	ユーザースケール USCL	Set キーを 7 回押す	フルスケール値
(F)	フルスケール値	Shift キーと Up キーを使用し、係数を変更する	フルスケール値 (係数を変更した値)
(G)	フルスケール値 (係数を変更した値)	Set キーを 3 回押す	ユーザースケール USCL
(H)	ユーザースケール USCL	Mode キーを 3 回押す	計測モード

以上でフルスケール設定は完了です。

11. お問い合わせ先・改訂履歴

ご不明な点は下記までお問合せ願います。

大瀧ジャッキ株式会社

本社 住所：東京都足立区北加平町 4-16
 電話：03-3620-0171
 大阪支店 住所：兵庫県伊丹市野間北 3-4-17
 電話：072-783-1360
 三郷機材センター 住所：埼玉県三郷市早稲田 8-13-9
 電話：048-958-7272

改訂履歴

印刷年月日	版数	改訂内容
2025 年 8 月 8 日	初版	
2025 年 11 月 12 日	第 2 版	1.使用上の注意に追記